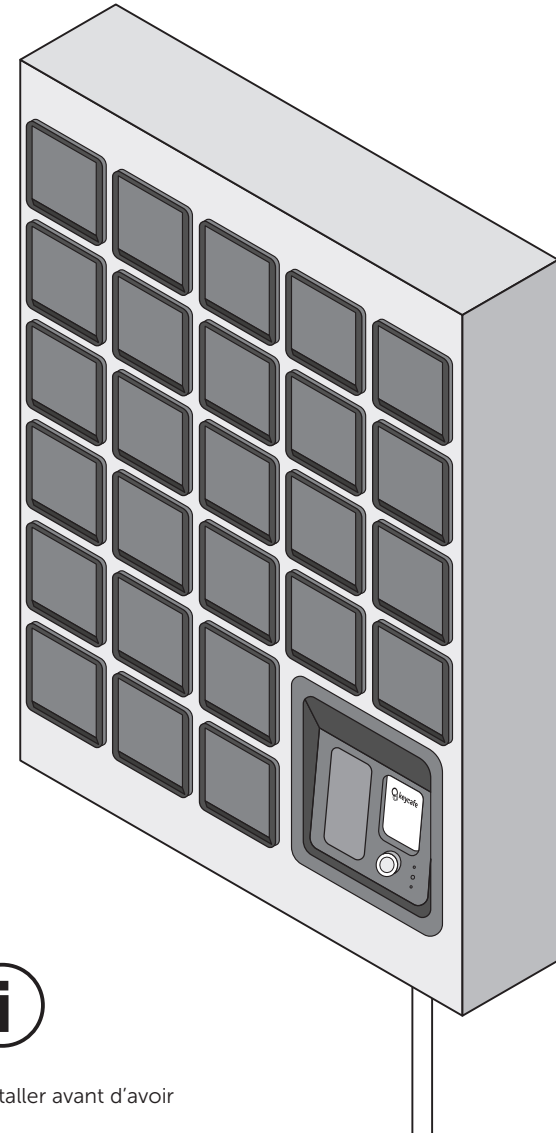




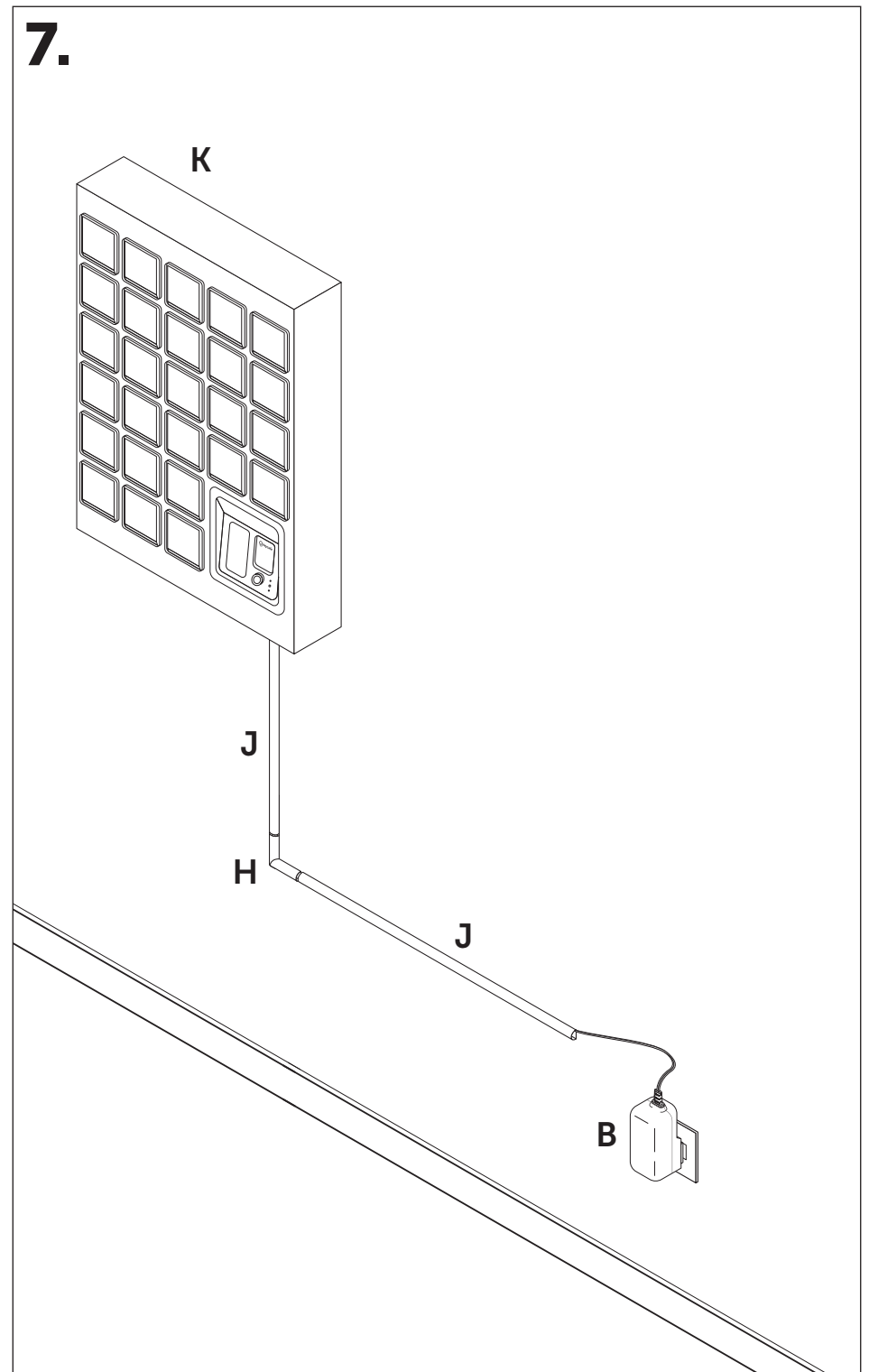
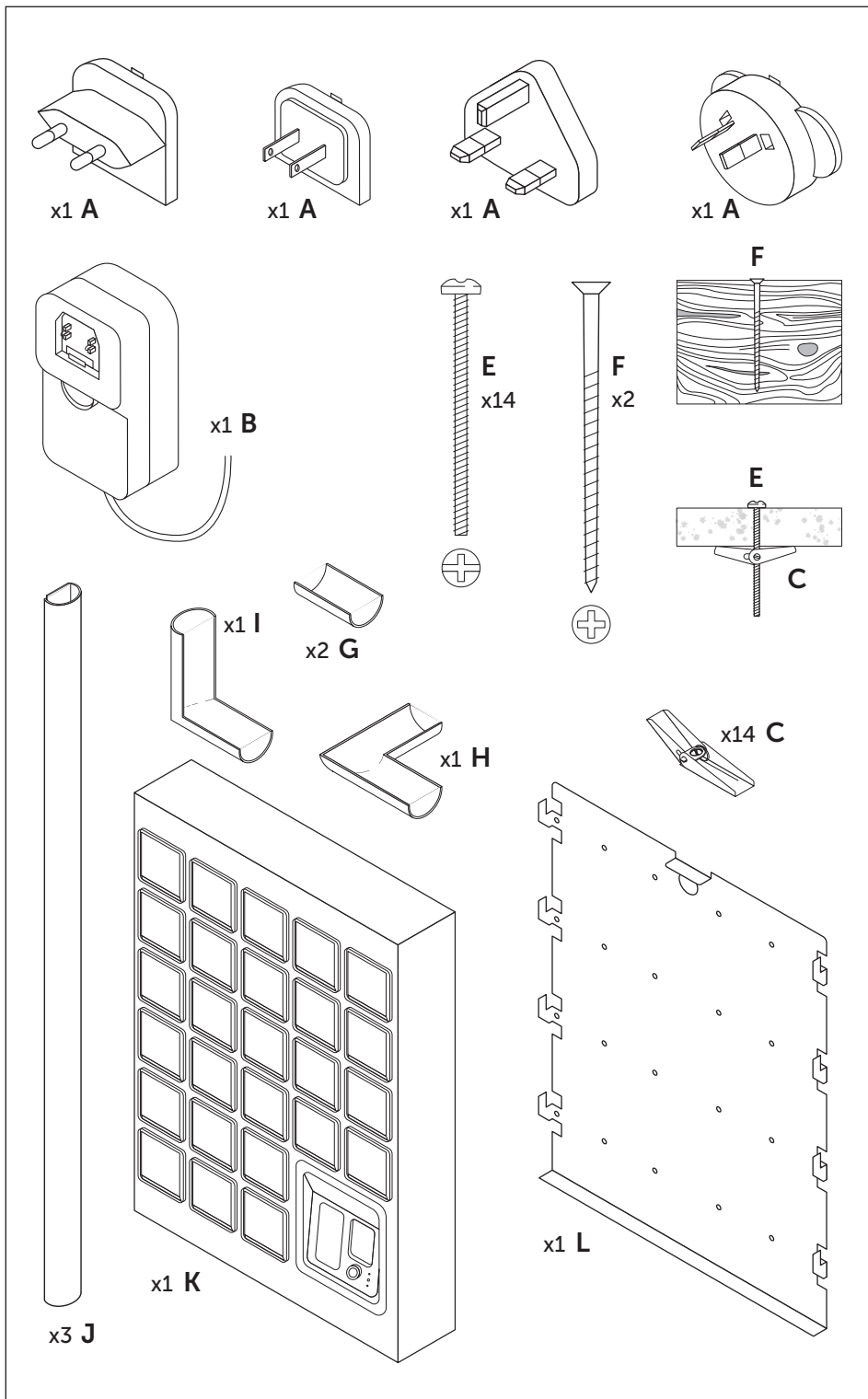
# Maison X Series

<https://keycafe.zendesk.com/hc/fr-fr>

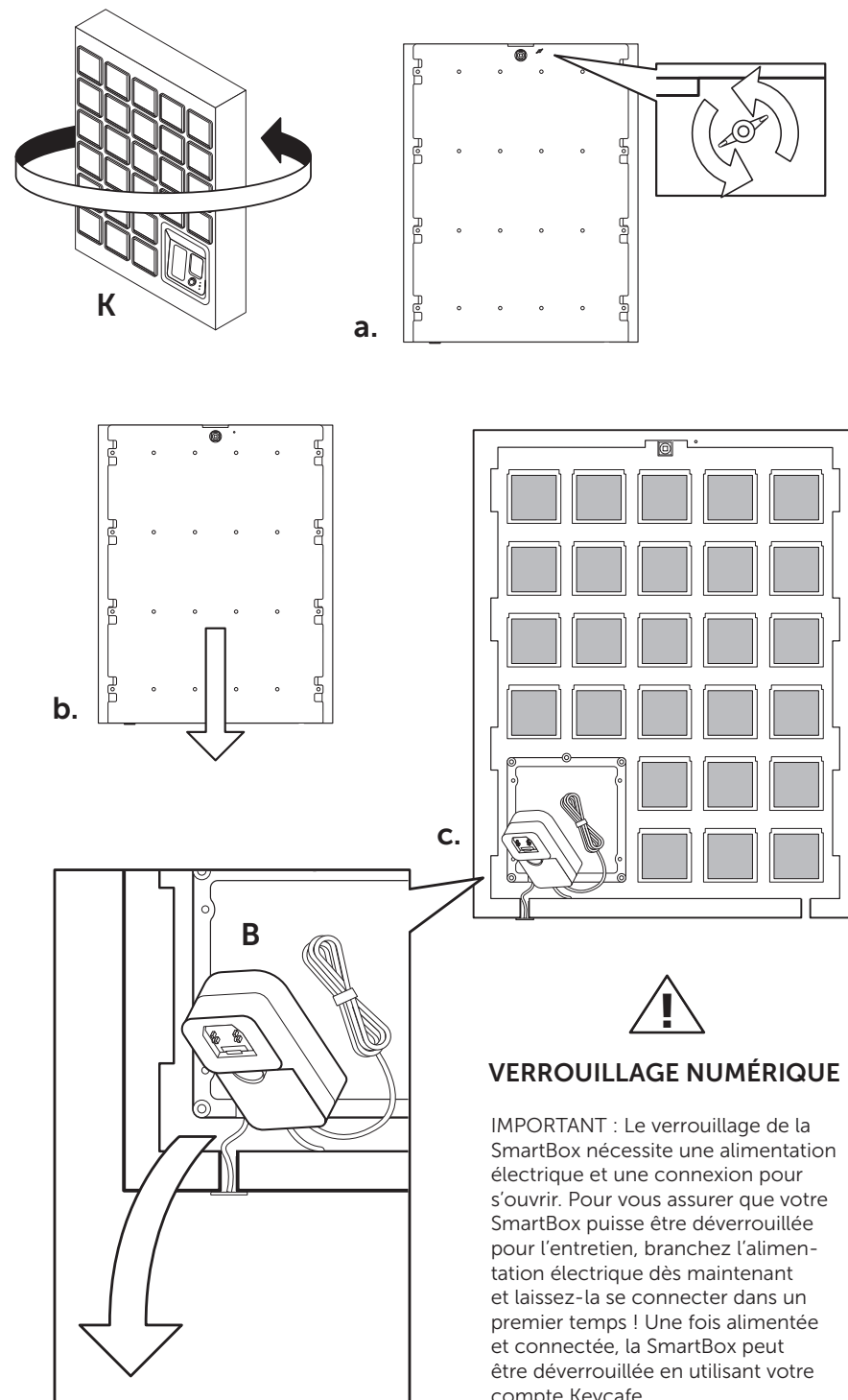
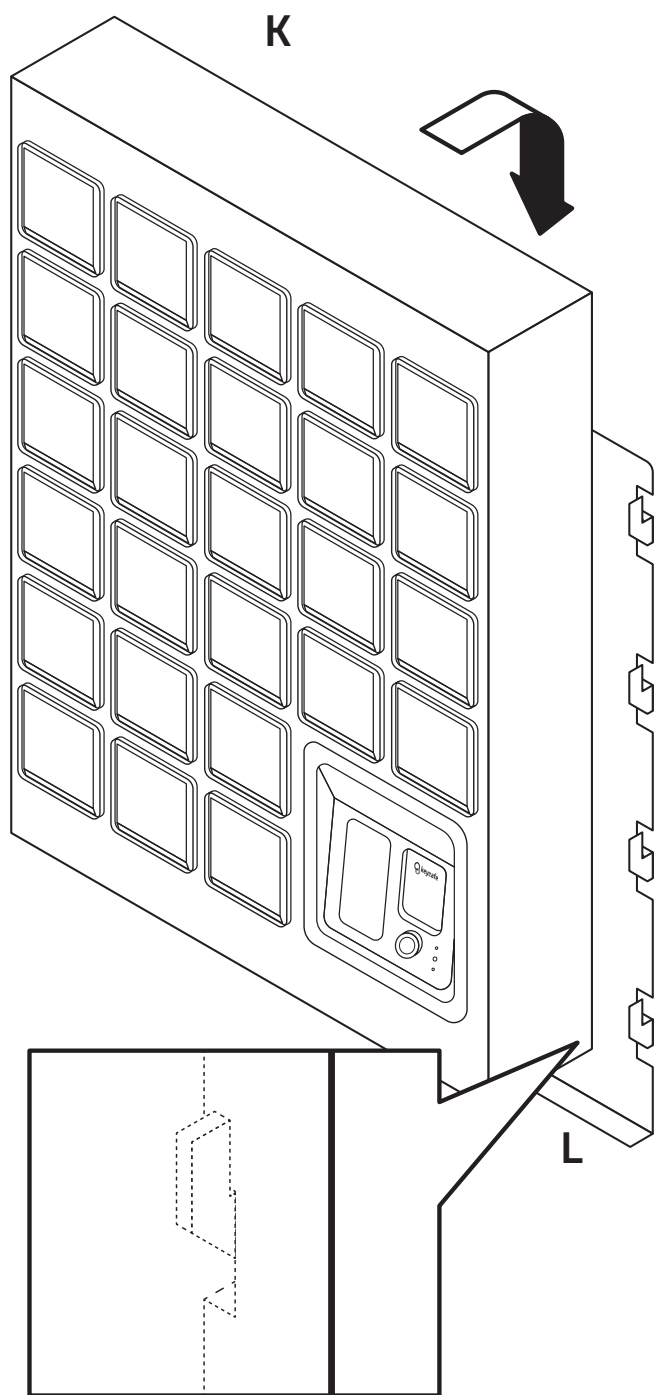


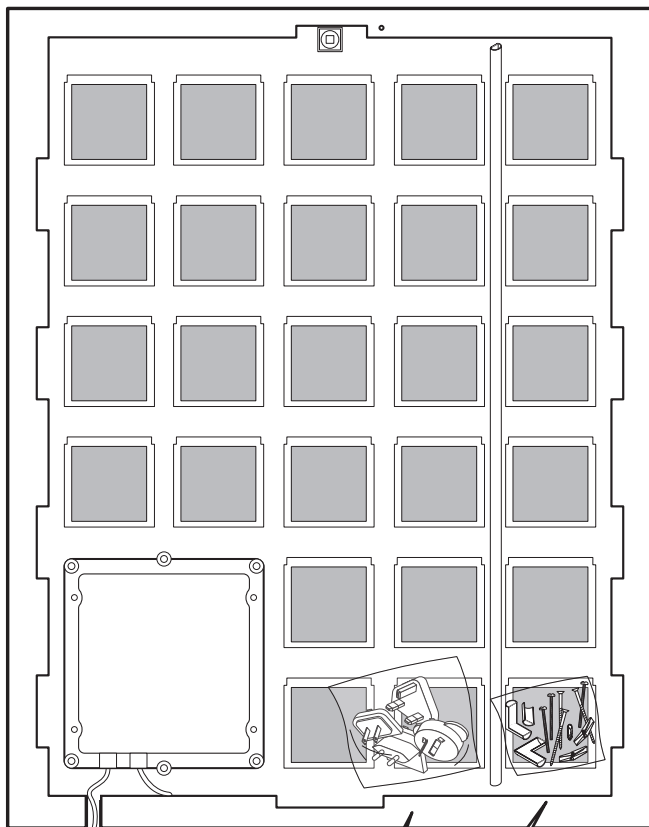
**2021/01**

**STOP** - Ne pas installer avant d'avoir lu les instructions.



6.

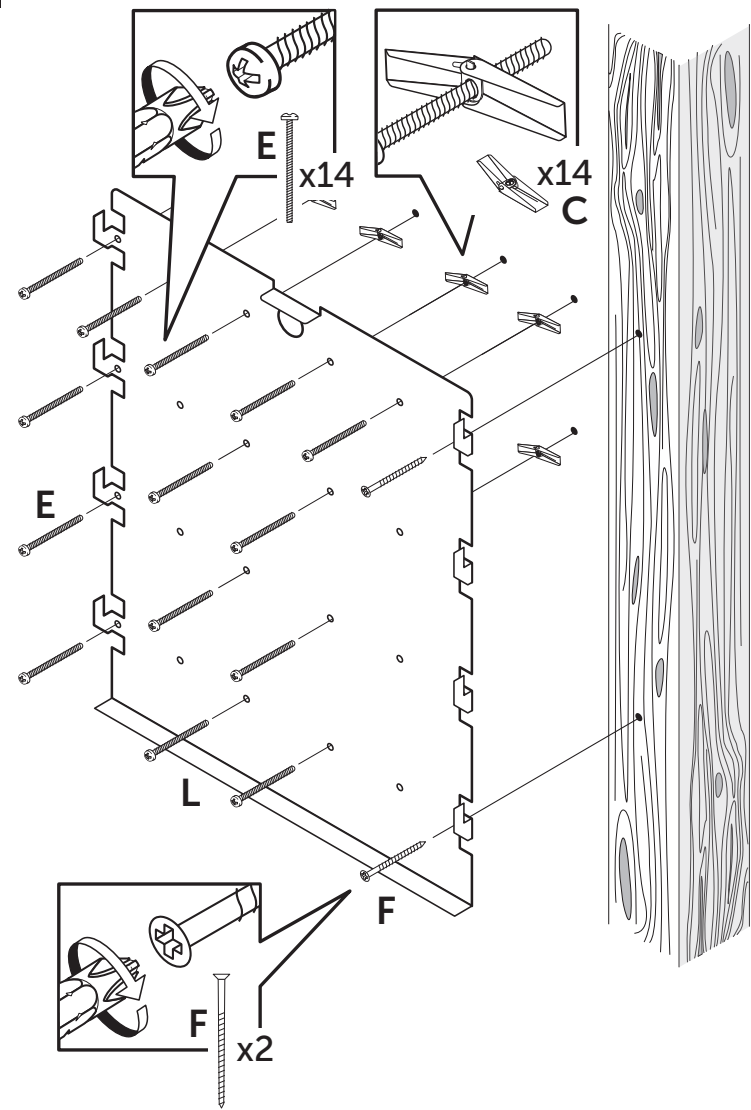




**KIT D'INSTALLATION**

À retirer et à utiliser pour le montage et le branchement.

**5.**

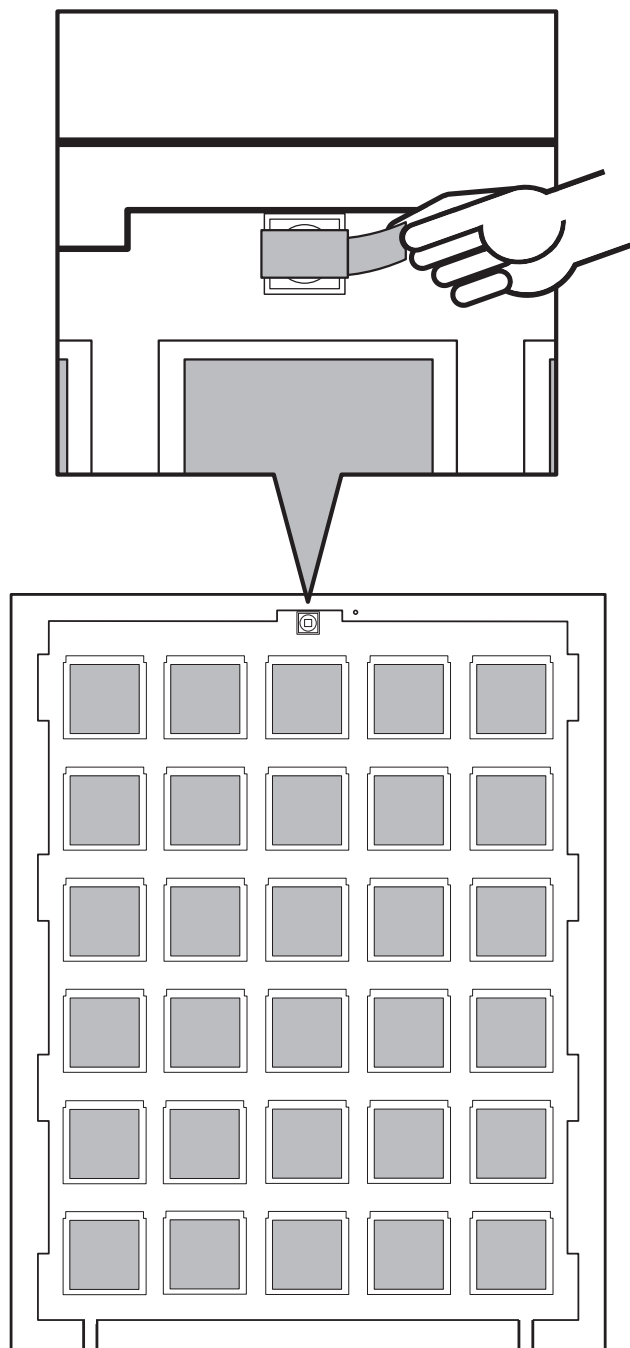


Afin de maximiser l'efficacité du système de verrouillage, veuillez à installer des vis sur la rangée du bas et les bords de la plaque arrière.

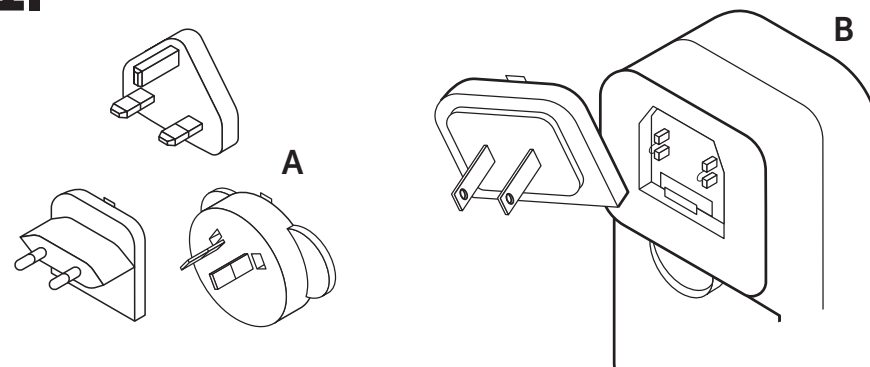


Important : Alignez une rangée de trous le long d'un poteau dans le mur et utilisez la vis F.

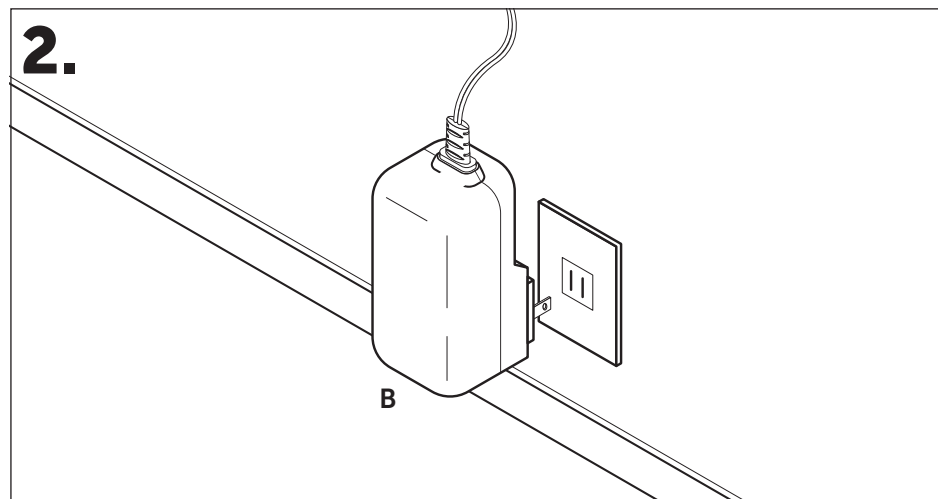
4.



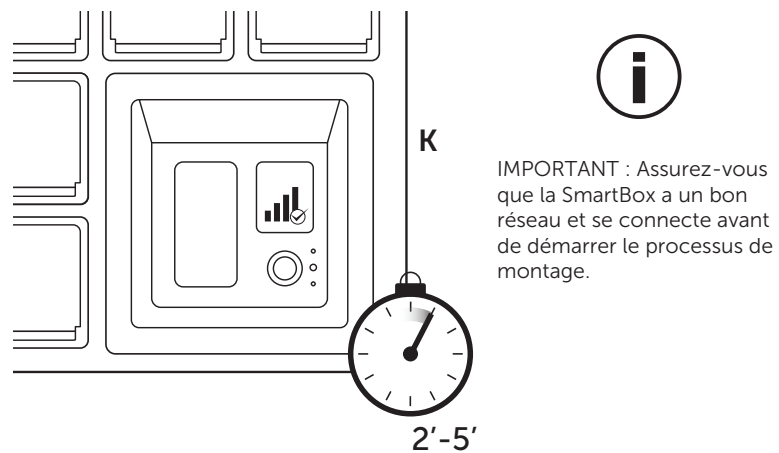
1.

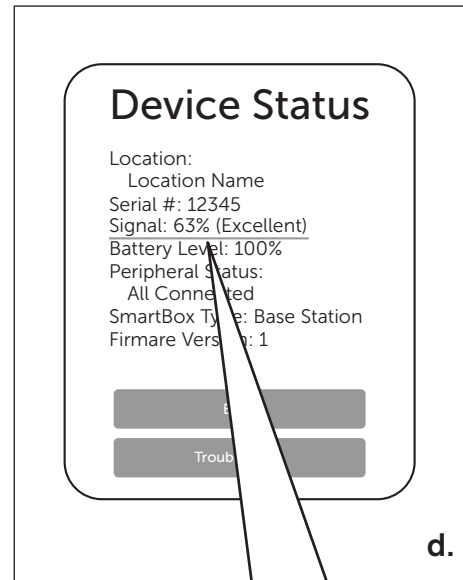
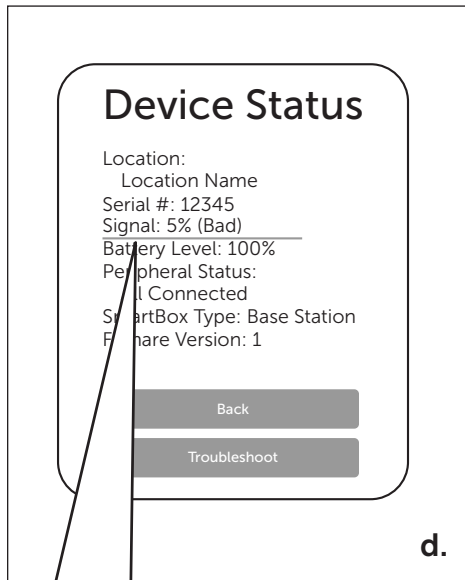
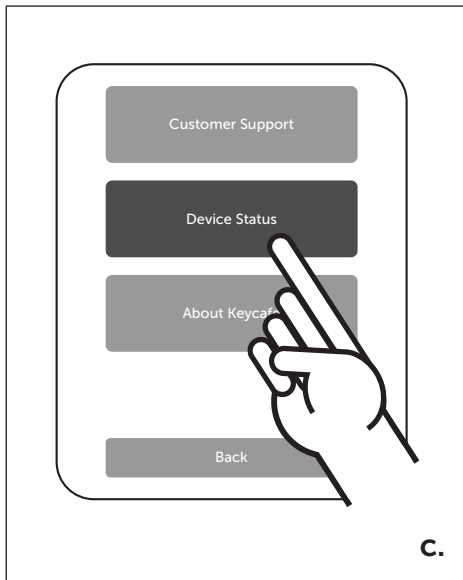
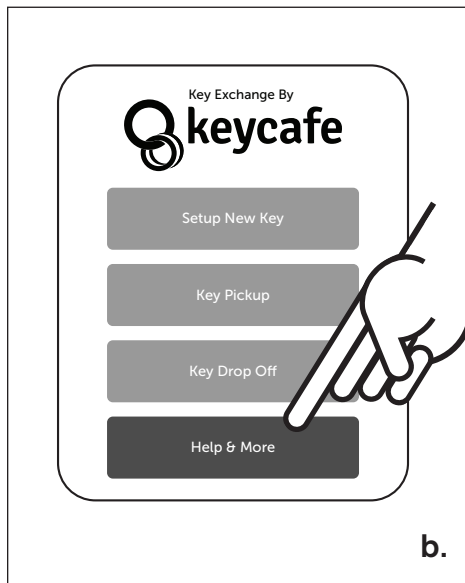
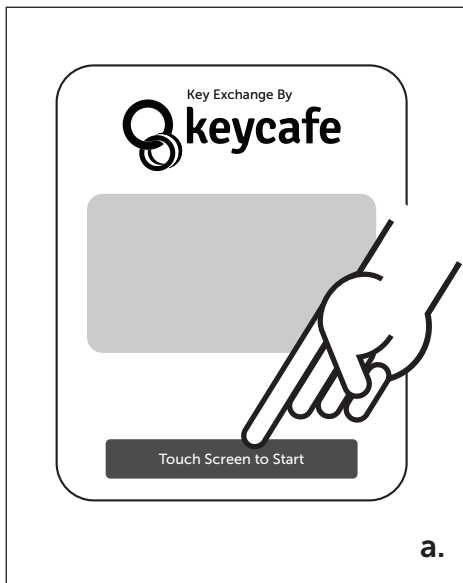




2.




3.





 < 10% 
 

 **NE PAS INSTALLER**

[www.keycafe.com/help](http://www.keycafe.com/help)

 > 10% 
 

 **PASSER À L'ÉTAPE SUIVANTE**