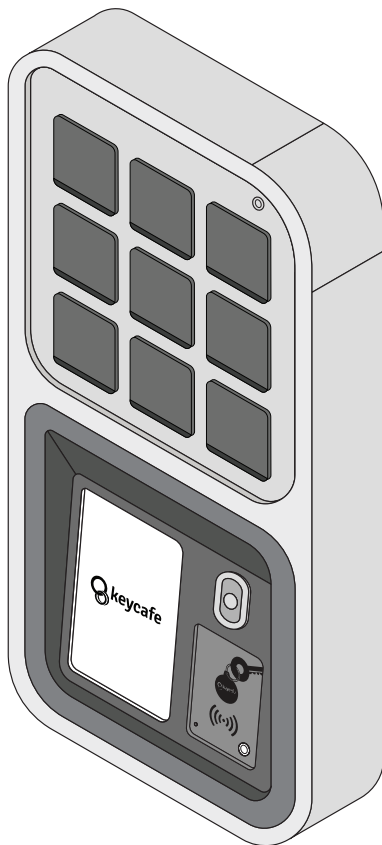




MS5



STOPP

Installera inte förrän du har läst
instruktionerna.

FCC

Denna enhet uppfyller del 15 av FCC-reglerna. Driften är föremål för följande två villkor:

1. Denna enhet får inte orsaka skadliga störningar, och
2. denna enhet måste acceptera alla mottagna störningar, inklusive störningar som kan orsaka oönskad funktion.

Denna utrustning har testats och befunnits överensstämma med gränserna för en digital enhet av klass A, i enlighet med del 15 av FCC-reglerna. Dessa gränser är utformade för att ge rimligt skydd mot skadliga störningar när utrustningen används i en kommersiell miljö. Denna utrustning genererar, använder och kan utstråla radiofrekvensenergi och kan, om den inte installeras och används i enlighet med bruksanvisningen, orsaka skadliga störningar på radiokommunikation. Användning av denna utrustning i ett bostadsområde kommer sannolikt att orsaka skadliga störningar i vilket fall användaren måste korrigera störningen på egen bekostnad.

Ändringar eller modifieringar som inte uttryckligen godkänts av den part som ansvarar för överensstämmelse kan ogiltigförklara användaren'rätten att använda utrustningen.

Denna enhet uppfyller FCC:s gränsvärden för RF-strålningsexponering som anges för en okontrollerad miljö. Enheten innehåller en inbyggd antenn, därför måste enheten installeras så att ett avstånd på minst 20 cm från alla personer.

FCC ansvarig part

Företagsnamn:

Företagets postadress:

Företagets telefonnummer eller e-postadress:

Modell:

Keycafe (US) Inc

648 - 1321 Upland Drive

Houston, TX 77043 United States

ashley@keycafe.com

MS5, MS5E-XX

IC

Denna enhet innehåller licensbefriade sändare/mottagare som överensstämmer med Kanadas licensbefriade RSS(er) för Innovation, Science and Economic Development. Användningen är föremål för följande två villkor:

- (1) Denna enhet får inte orsaka störningar.
- (2) Denna enhet måste acceptera alla störningar, inklusive störningar som kan orsaka oönskad funktion av enheten.

CAN ICES-3 (A) / NMB-3 (A)

Denna klass A digitala apparat överensstämmer med kanadensiska ICES-003.

Denna utrustning överensstämmer med IC RSS-102 exponeringsgränser för strålning som anges för en okontrollerad miljö. Denna utrustning bör installeras och användas med ett minsta avstånd på 20 cm mellan enheten och alla personer.

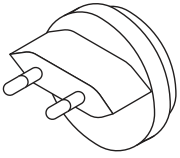
CE

Keycafe Inc. bekräftar att MS5 och MS5E-XX uppfyller kraven och andra relaterade bestämmelser i direktivet om radioutrustning 2014/53/EU och (RoHS 3) direktiv 2015/863. En kopia av försäkran om överensstämmelse finns tillgänglig från följande Keycafe Economic Operator enligt artikel 4 i förordning (EU) 2019/1020:

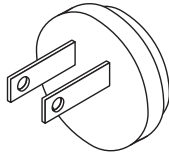
Företagsnamn: Keycafe (EU) Cooperatief U.A.
Postadress: Herengracht 420
1017 BZ, Amsterdam, Netherlands
Elektronisk adress: <https://www.keycafe.com/contact>

Härmed förklarar Keycafe (EU) Cooperatief UA att radioutrustningen av typen MS5 och MS5E-XX är i överensstämmelse med direktiv 2014/53/EU.

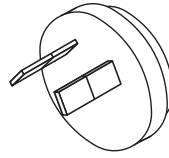
Den fullständiga texten till EU-försäkran om överensstämmelse finns tillgänglig på följande internetadress: <https://trust.keycafe.com/>



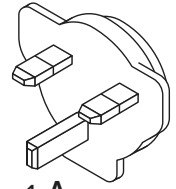
x1 A



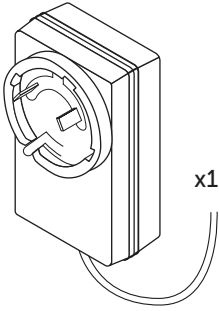
x1 A



x1 A



x1 A

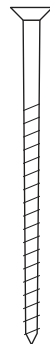


x1 B



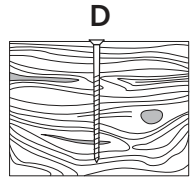
C

x7

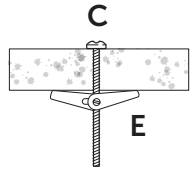


D

x5

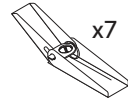


D

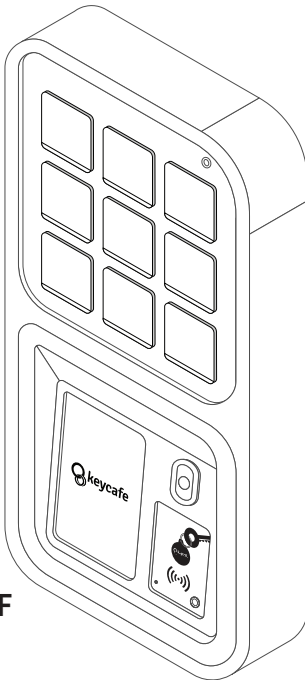


C

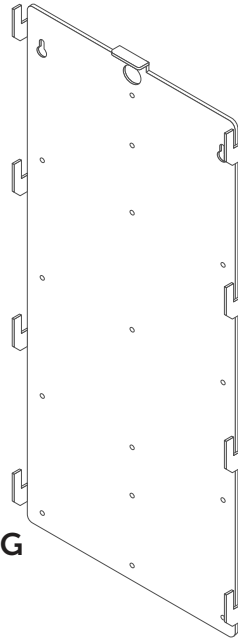
E



x7 E



x1 F



x1 G

Elektroniskt lås

Monteringsspår för
bakplatta

Elektriska
portar

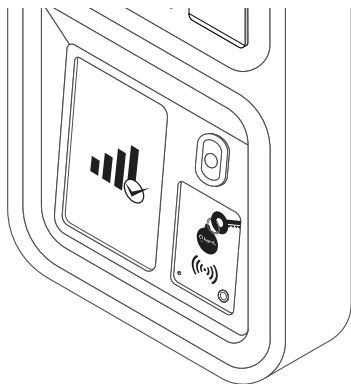
Expansion i
(orange)

Driva

Ethernet



1.



F

VIKTIG

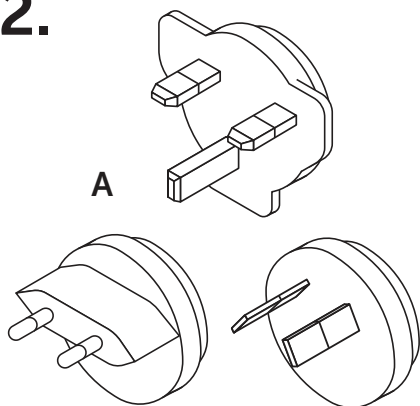
Se till att SmartBox är ansluten till Wifi eller Ethernet innan den monteras på bakplattan (**minst 20 % signal**).



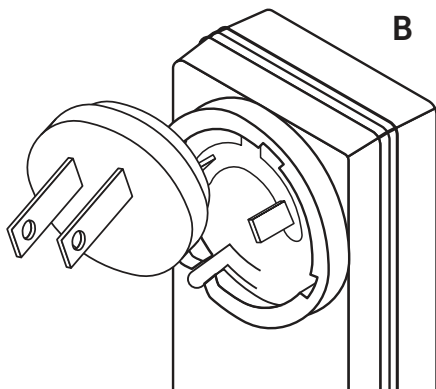
Följ instruktionerna på skärmen för WiFi-installation eller skanna för att titta på video.

keycafe.com/ml/ms5_wifi

2.

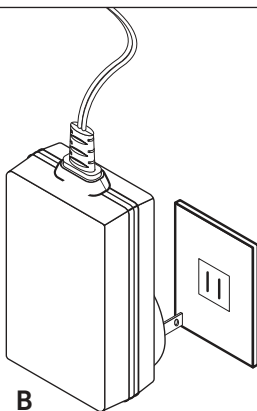


A



B

3.



B

4. LÄGG TILL SMARTBOX TILL KONTO



Skanna för att titta på video

keycafe.com/ml/add_smartbox

5. TESTA SMARTBOX



Skanna för att titta på video

keycafe.com/ml/test_smartbox

Placeringsöverväganden

När du installerar din MS5 SmartBox finns det sex viktiga placeringsöverväganden som säkerställer att du får optimal prestanda och livslängd ur ditt system.



Säkerhet

SmartBoxen måste installeras med skruvar på träreglar minsta storlek 2" x 4" (5cm x 10 cm) eller betongblock minsta tjocklek 8" (20cm). Se till att eluttaget, miljön och installationsmetoden uppfyller alla krav och standarder i enlighet med dokumentationen tillgänglig på www.keycafe.com samt lokala lagar, förordningar och riktlinjer relaterade till fasta installationer. Installera alltid med 2 personer för att förhindra att SmartBoxen tappas med anslutna kablar.



Driva

SmartBox kräver ett vanligt eluttag (110v eller 220v) och inkluderar universella adaptrar. Kraftsäkerhetsklassificeringen täcker inte fasta installationer. Använd endast den medföljande 12v-strömadaptern.



Säkerhet

Installera i ett väl upplyst, övervakat område för att minska risken för stöld eller vandalism. Keycafe SmartBox är ett bekvämt sätt att hantera nyckelåtkomst och kan skadas eller brytas in om den lämnas utan uppsikt i osäkra områden.



Anslutningsmöjligheter

Innan du monterar SmartBox på bakplattan, slå på SmartBox på exakt den plats den ska monteras och följ instruktionerna för att ansluta systemet till WiFi. När den är ansluten, se enhetens status på SmartBox-skärmen för att säkerställa att det finns tillräckligt med signal innan du fortsätter att montera bakplattan. Vi **REKOMMENDERAR STARKT** installera enheten på en plats med minst 20 % eller mer mobilsignal eller 50 % eller mer WiFi-signal.



Tillgänglighet

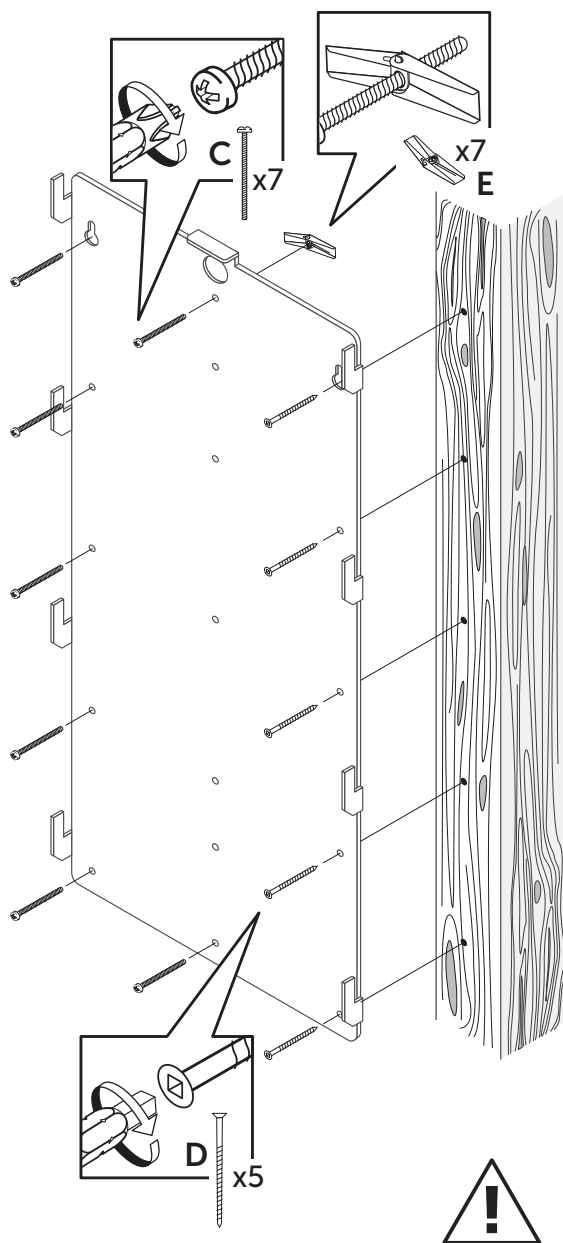
Installationsområdet bör ta hänsyn till alla användare av SmartBox så att de kan nå alla papperskorgar, skannern och knappsatsen, samt fortsatt åtkomlighet av vägar och hallar som SmartBoxen är installerad i. Vi rekommenderar att du som minimum följer amerikanska ADA-riktlinjer som rekommenderar att den maximala höjden på toppen av SmartBox är 48" (122 cm) från golvet och minst 48" (75 cm) fritt utrymme framför, men du bör också kontrollera lokala föreskrifter eller riktlinjer som kan vara tillämpliga. Läs mer om ADA-riktlinjerna på www.keycafe.com/ml/accessibility



Expanderbarhet

Om du har köpt expansionsenheter eller planerar att göra det i framtiden, tänk på det utrymme som krävs för dem. Varje MS5E-18 kräver en yta på minst 11,4" x 23,3" (29 cm x 59 cm) för att installeras. Varje MS5E-42 kräver en min på 23,8" x 23,3" (60,5 cm x 59 cm). Du kan montera expansioner på båda sidor om basstationen.

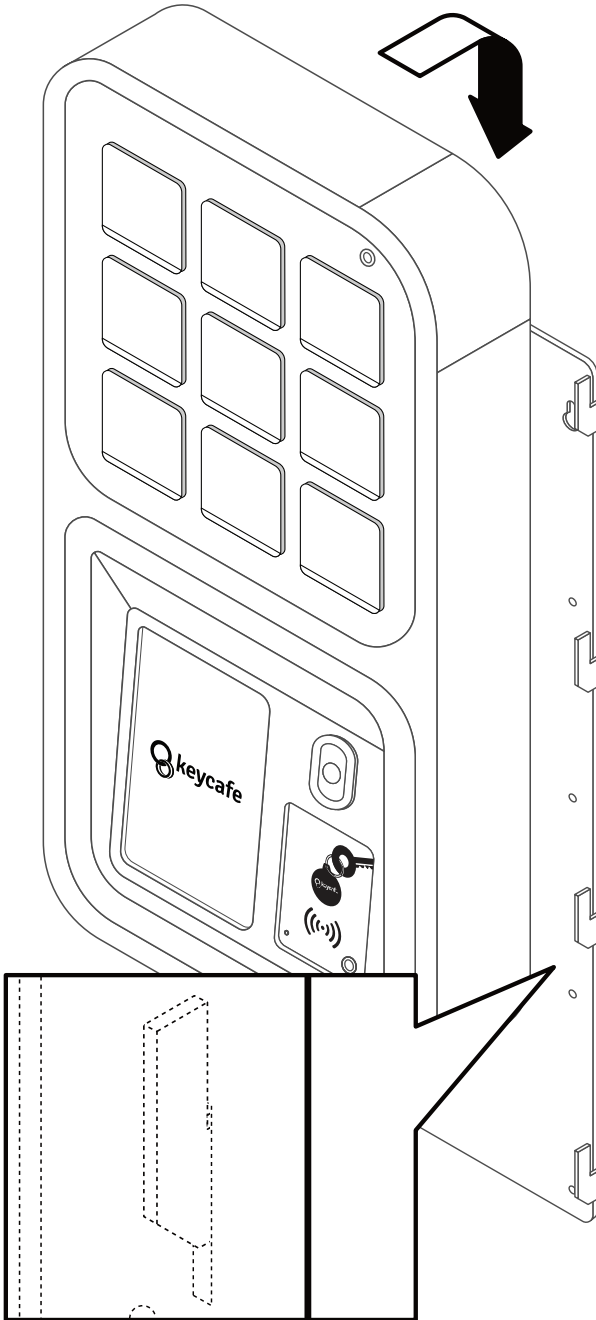
6.



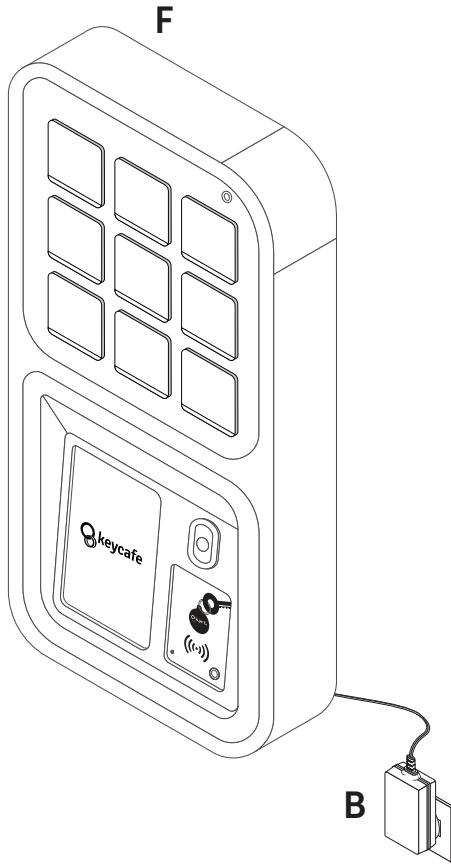
VIKTIG

Rikta upp en rad med hål längs en regel i väggen och använd D-skraven.

7.



8.





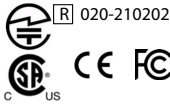
Besök vårt hjälpcenter:

support.keycafe.com

Prata med oss på livechatt:

keycafe.com/help

EU Economic Operator
Keycafe (EU) Cooperatief U.A.
Herengracht 420
1017 BZ, Amsterdam, Netherlands
<https://www.keycafe.com/contact>



Model: MS5
Input 5V $\overline{=}$ 3.5A

Contains FCC ID: 2ABCB-RP14B
Contains IC: 20953-RPICM4
Contains FCC ID: 2AELPNFC
Contains IC: 24333-NFC



Keycafe Patents:
www.keycafe.com/ip-notice



2025/03