



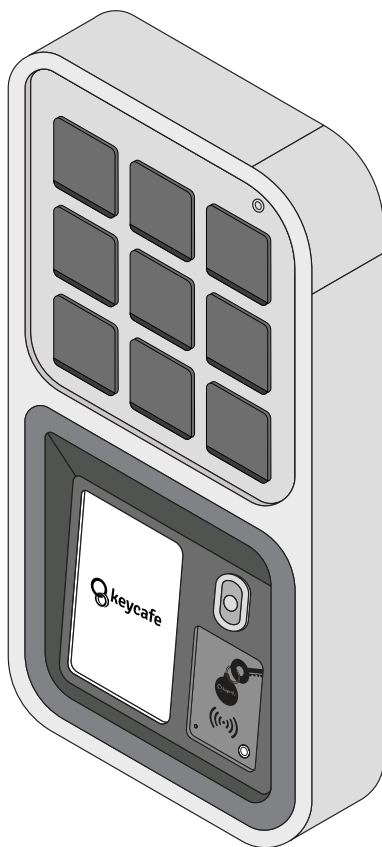
support.keycafe.com

Сканирайте,
за да гледате
инсталационно видео

keycafe.com/ml/ms5



MS5



СПРИ

Не инсталирайте, докато не прочетете инструкциите.

FCC

Това устройство е в съответствие с част 15 от правилата на FCC. Работата е предмет на следните две условия:

1. Това устройство може да не причинява вредни смущения и
2. това устройство трябва да приема всякакви получени смущения, включително смущения, които могат да причинят нежелана работа.

Това оборудване е тествано и е установено, че отговаря на ограниченията за цифрово устройство от клас А, съгласно част 15 от правилата на FCC. Тези ограничения са предназначени да осигурят разумна защита срещу вредни смущения, когато оборудването работи в търговска среда. Това оборудване генерира, използва и може да излъчва радиочестотна енергия и, ако не е инсталирано и използвано в съответствие с ръководството за употреба, може да причини вредни смущения в радиокомуникациите. Работата на това оборудване в жилищен район има вероятност да причини вредни смущения, в който случай потребителят ще трябва да коригира смущенията за своя сметка.

Промени или модификации, които не са изрично одобрени от страната, отговорна за съответствието, могат да анулират правото на потребителя да работи с оборудването.

Това устройство отговаря на ограниченията на FCC за излагане на RF радиация, определени за неконтролирана среда. Устройството съдържа вградена антена, следователно устройството трябва да бъде инсталирано на разстояние от най-малко 20 см от всички хора.

FCC Отговорна страна

Име на фирмата:

Пощенски адрес на фирмата:

Телефонен номер или имейл адрес на фирмата:

Модел:

Keycafe (US) Inc

648 - 1321 Upland Drive

Houston, TX 77043 United States

ashley@keycafe.com

MS5, MS5E-XX

IC

Това устройство съдържа освободени от лиценз предаватели/приемници, които отговарят на освободените от лиценз RSS(и) на Канада за иновации, наука и икономическо развитие. Работата е предмет на следните две условия:

- (1) Това устройство може да не причинява смущения.
- (2) Това устройство трябва да приема всякакви смущения, включително смущения, които могат да причинят нежелана работа на устройството.

CAN ICES-3 (A) / NMB-3 (A)

Този цифров апарат от клас А отговаря на канадския ICES-003.

Това оборудване отговаря на ограниченията за излагане на радиация IC RSS-102, определени за неконтролирана среда. Това оборудване трябва да се инсталира и работи с минимално разстояние от 20 см между устройството и всички хора.

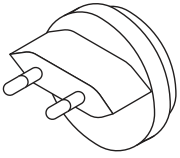
CE

Keucafe Inc. потвърждава, че MS5 и MS5E-XX отговарят на изискванията и други свързани разпоредби на Директива за радиооборудване 2014/53/ЕС и (RoHS 3) Директива 2015/863. Копие от Декларацията за съответствие е достъпно от следния икономически оператор на Keucafe съгласно член 4 от Регламент (ЕС) 2019/1020:

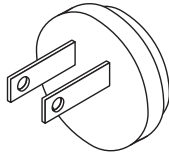
Име на фирмата: Keucafe (EU) Cooperatief U.A.
Пощенски адрес: Herengracht 420
1017 BZ, Amsterdam, Netherlands
Електронен адрес: <https://www.keycafe.com/contact>

С настоящото Keucafe (EU) Cooperatief UA декларира, че радиооборудването тип MS5 и MS5E-XX е в съответствие с Директива 2014/53/ЕС.

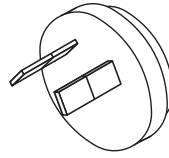
Пълният текст на ЕС декларацията за съответствие е достъпен на следния интернет адрес: <https://trust.keycafe.com/>



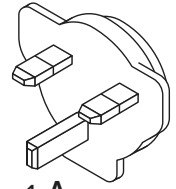
x1 A



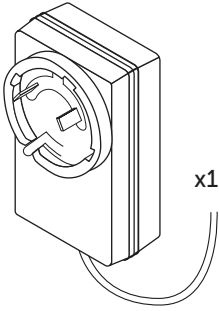
x1 A



x1 A



x1 A

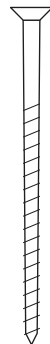


x1 B



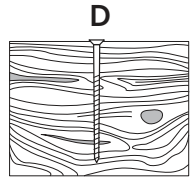
C

x7

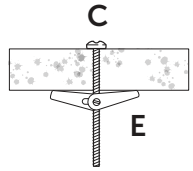


D

x5

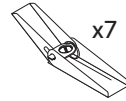


D

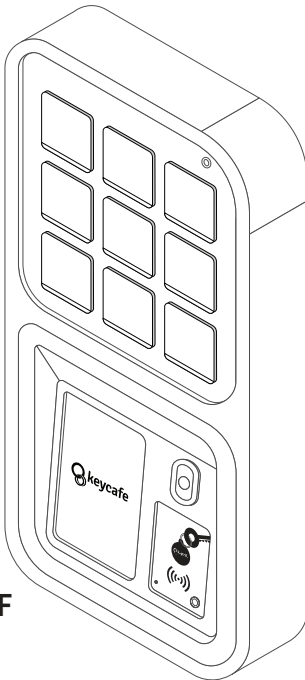


C

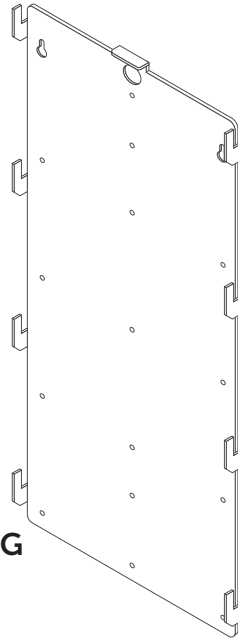
E



x7 E



x1 F



x1 G

Електронно
заклучване

Слот за монтаж на
задната плоча

Електрически
портове

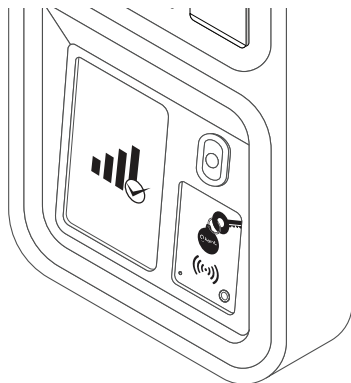
Разширяване
навътре
(оранжево)

мощност

Ethernet



1.



F

ВАЖНО

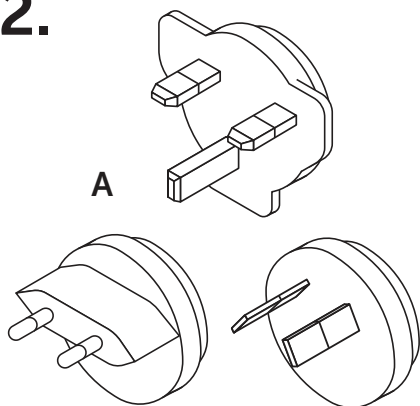
Уверете се, че SmartBox е свързан към WiFi или Ethernet, преди да го монтирате към задната плоча (минимум 20% сигнал).



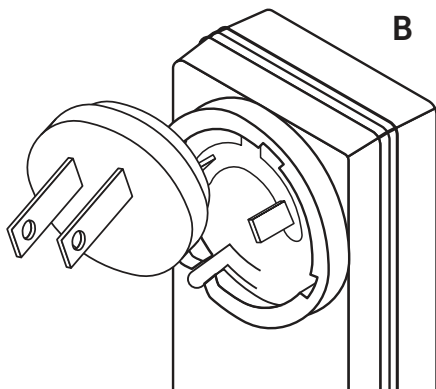
Следвайте инструкциите на екрана за настройка на WiFi или сканирайте, за да гледате видео.

keycafe.com/ml/ms5_wifi

2.

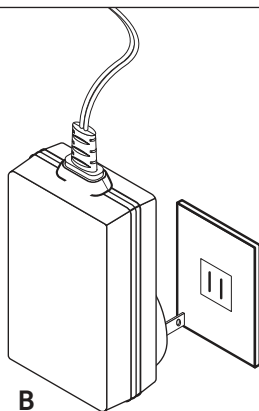


A



B

3.



B

4. ДОБАВЕТЕ SMARTBOX КЪМ АКАУНТА



Сканирайте, за да гледате видео

keycafe.com/ml/add_smartbox

5. ТЕСТВАЙТЕ SMARTBOX



Сканирайте, за да гледате видео

keycafe.com/ml/test_smartbox

Съображения за разположение

Когато инсталирате вашия MS5 SmartBox, има шест основни съображения за разположение, които ще гарантират, че получавате оптимална производителност и дълголетие от вашата система.



Безопасност

SmartBox трябва да се монтира с винтове върху дървени шпилки с минимален размер 2" x 4" (5 cm x 10 cm) или бетонен блок с минимална дебелина 8" (20 cm). Уверете се, че електрическият контакт, околната среда и подходът за инсталиране отговарят на всички изисквания и стандарти в съответствие с документацията, налична на www.keysafe.com, както и с местните закони, разпоредби и насоки, свързани с фиксирани инсталации. Винаги инсталирайте с 2 души, за да предотвратите изпускане на SmartBox с прикрепени кабели.



МОЩНОСТ

SmartBox изисква стандартен електрически контакт (110v или 220v) и включва универсални адаптери. Оценката за безопасност на захранването не обхваща инсталации с твърд кабел. Използвайте само предоставения 12v захранващ адаптер.



сигурност

Инсталирайте в добре осветена, наблюдавана зона, за да намалите риска от кражба или вандализъм. Keysafe SmartBox е удобен начин за управление на достъпа до ключове и може да бъде повреден или разбит, ако бъде оставен без надзор в необезопасени зони.



Свързаност

Преди да монтирате SmartBox на задната плоча, включете SmartBox на точното място, където ще бъде монтиран, и следвайте инструкциите, за да свържете системата към WiFi. След като се свържете, вижте състоянието на устройството на екрана на SmartBox, за да се уверите, че има достатъчно сигнал, преди да продължите да монтирате задната плоча. Ние СИЛНО ПРЕПОРЪЧВАМЕ инсталиране на устройството на място с поне 20% или повече клетъчен сигнал или 50% или повече WiFi сигнал.



Достъпност

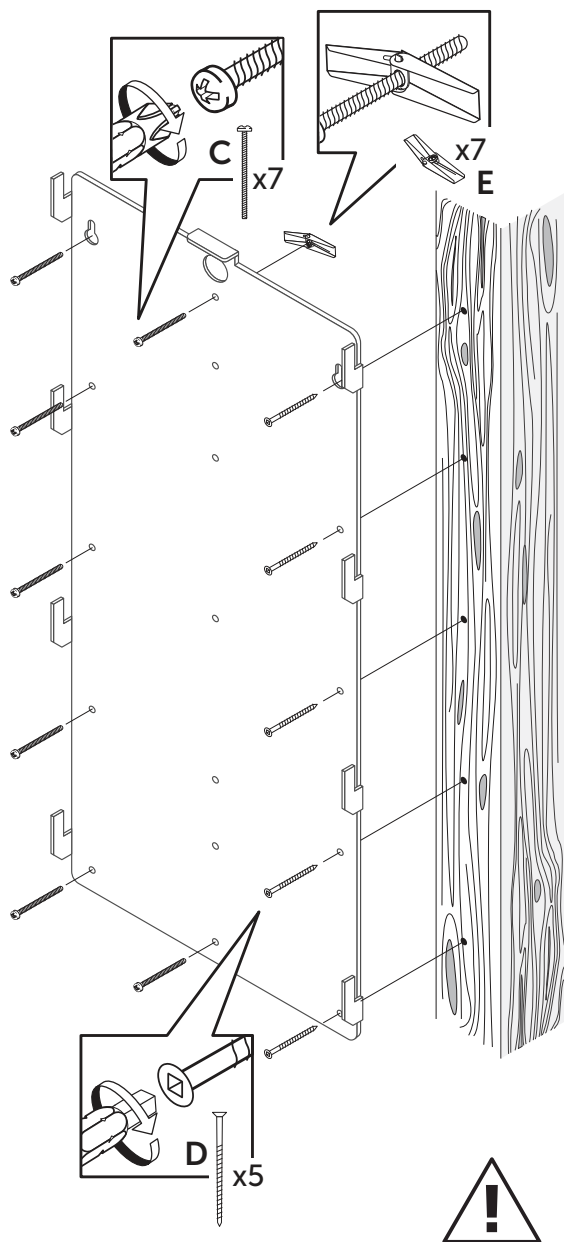
Зоната за инсталиране трябва да включва всички потребители на SmartBox, така че да могат да достигнат до всички контейнери, скенера и клавиатурата, както и постоянен достъп до пътеките и залите, в които е инсталиран SmartBox. Препоръчваме най-малко да се придържате към указанията на US ADA, които препоръчват максималната височина на горната част на SmartBox да бъде 48" (122 cm) от пода и минимум 48" (75 cm) пространство без препятствия отпред, но също така трябва да проверите всички местни разпоредби или указания, които може да са приложими за вашата инсталация. Научете повече за насоките на ADA на www.keysafe.com/ml/accessibility



Разширяемост

Ако сте закупили разширителни модули или планирате да го направите в бъдеще, имайте предвид необходимото място за тях. Всеки MS5E-18 изисква минимум 11,4" x 23,3" (29 cm x 59 cm) площ за инсталиране. Всеки MS5E-42 изисква минимум 23,8" x 23,3" (60,5 cm x 59 cm). Можете да монтирате разширения от двете страни на базовата станция.

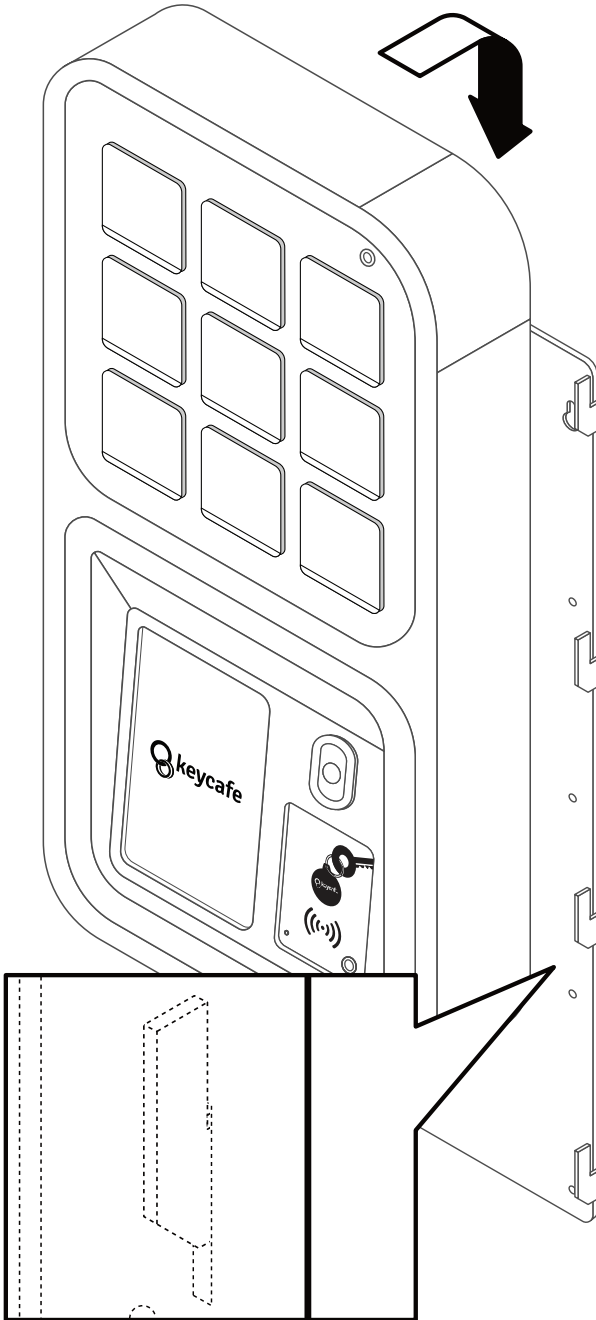
6.



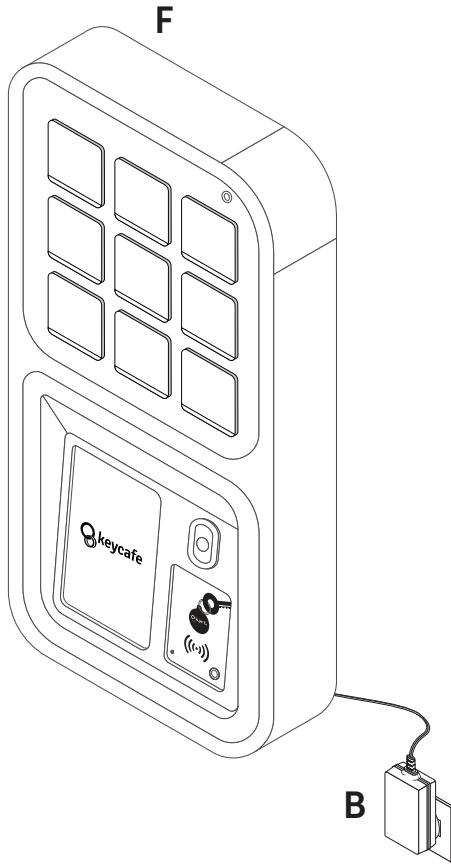
ВАЖНО

Подредете един ред дупки по протежение на шпилка в стената и използвайте D винта.

7.



8.

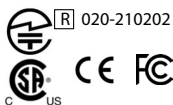




Посетете нашия Помощен център:
support.keycafe.com

Говорете с нас в чата на живо:
keycafe.com/help

EU Economic Operator
Keycafe (EU) Cooperatief U.A.
Herengracht 420
1017 BZ, Amsterdam, Netherlands
<https://www.keycafe.com/contact>



Model: MS5
Input 5V $\overline{=}$ 3.5A

Contains FCC ID: 2ABCB-RP14B
Contains IC: 20953-RPICM4
Contains FCC ID: 2AELPNFC
Contains IC: 24333-NFC



Keycafe Patents:
www.keycafe.com/ip-notice



2025/03