



# MS5



## STOP

Ne telepítse, amíg el nem olvasta az utasításokat.

# FCC

Ez az eszköz megfelel az FCC-szabályok 15. részének. A működésre a következő két feltétel vonatkozik:

1. Ez az eszköz nem okozhat káros interferenciát, és
2. ennek az eszköznek el kell viselnie minden interferenciát, beleértve a nem kívánt működést okozó interferenciát is.

Ezt a berendezést tesztelték, és megállapították, hogy megfelel az A osztályú digitális eszközökre vonatkozó határértékeknek, az FCC-szabályok 15. része szerint. Ezeket a határértékeket úgy alakították ki, hogy ésszerű védelmet nyújtsanak a káros interferencia ellen, ha a berendezést kereskedelmi környezetben üzemeltetik. Ez a berendezés rádiófrekvenciás energiát állít elő, használ és sugározhat ki, és ha nem a használati utasításnak megfelelően telepítik és használják, káros interferenciát okozhat a rádiókommunikációban. A berendezés lakott területen történő használata valószínűleg káros interferenciát okoz, amely esetben a felhasználónak saját költségén kell kijavítania az interferenciát.

A megfelelőségért felelős fél által kifejezetten nem jóváhagyott változtatások vagy módosítások érvényteleníthetik a felhasználó jogosságát a berendezés üzemeltetésére.

Ez az eszköz megfelel az FCC RF sugárzási expozíciós határértékeinek, amelyeket ellenőrizetlen környezetre vonatkozóan határoztak meg. A készülék beépített antennát tartalmaz, ezért a készüléket úgy kell felszerelni, hogy minden személytől legalább 20 cm távolság legyen.

## FCC felelős fél

Cégnév:

Cég levelezési címe:

Cég telefonszáma vagy e-mail címe:

Modell:

Keycafe (US) Inc

648 - 1321 Upland Drive

Houston, TX 77043 United States

ashley@keycafe.com

MS5, MS5E-XX

## IC

Ez az eszköz engedélymentes adó(ka)t/vevő(k)et tartalmaz, amelyek megfelelnek az Innovation, Science and Economic Development Canada licenctmentes RSS(ek)nek. A működésre a következő két feltétel vonatkozik:

- (1) Ez az eszköz nem okozhat interferenciát.
- (2) Ennek az eszköznek el kell viselnie minden interferenciát, beleértve az olyan interferenciát is, amely az eszköz nem kívánt működését okozhatja.

CAN ICES-3 (A) / NMB-3 (A)

Ez az A osztályú digitális készülék megfelel a kanadai ICES-003 szabványnak.

Ez a berendezés megfelel az IC RSS-102 sugárterhelési határértékeinek, amelyeket ellenőrizetlen környezetre vonatkozóan határoztak meg. Ezt a berendezést úgy kell felszerelni és üzemeltetni, hogy a készülék és minden személy között legalább 20 cm távolság legyen.

## CE

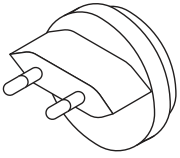
A Keycafe Inc. megerősíti, hogy az MS5 és MS5E-XX megfelel a rádióberendezésekről szóló 2014/53/EU és (RoHS 3) 2015/863 irányelv követelményeinek és egyéb kapcsolódó rendelkezéseinek. A megfelelőségi nyilatkozat egy példánya az (EU) 2019/1020 rendelet 4. cikke értelmében a következő Keycafe gazdasági szereplőtől szerezhető be:

Cégnév: Keycafe (EU) Cooperatief U.A.  
Postacím: Herengracht 420  
1017 BZ, Amsterdam, Netherlands  
Elektronikus cím: <https://www.keycafe.com/contact>

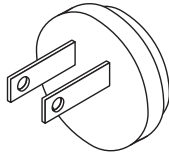
A Keycafe (EU) Cooperatief UA ezennel kijelenti, hogy az MS5 és MS5E-XX típusú rádióberendezések megfelelnek a 2014/53/EU irányelvnek.

Az EU-megfelelőségi nyilatkozat teljes szövege a következő internetes címen érhető el: <https://trust.keycafe.com/>

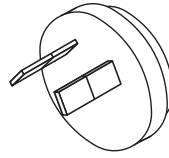




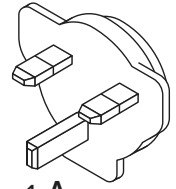
x1 A



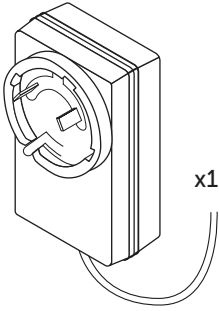
x1 A



x1 A



x1 A

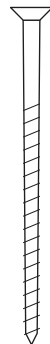


x1 B



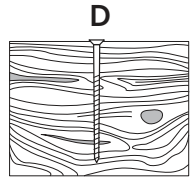
C

x7

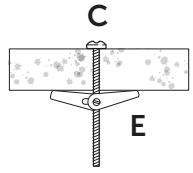


D

x5

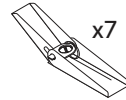


D

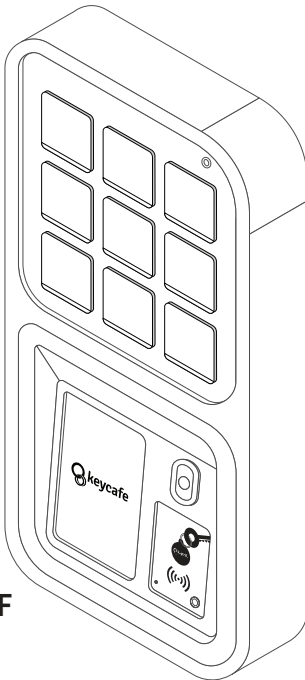


C

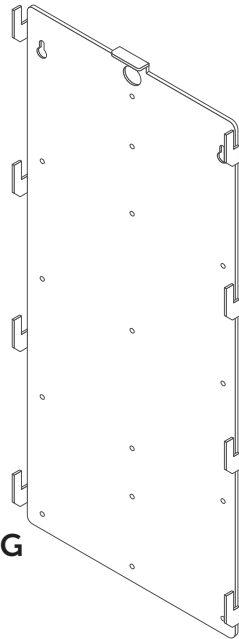
E



x7 E



x1 F



x1 G

Elektronikus  
zár

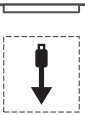
Hátlap rögzítőnyílása

Elektromos  
portok

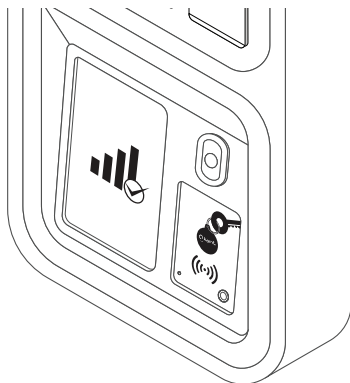
Bővítés  
(narancs)

Hatalom

Ethernet



1.



F

**FONTOS**

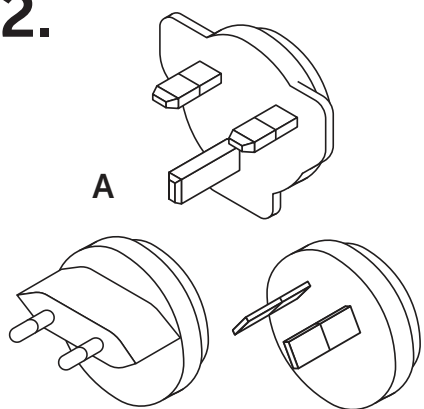
Győződjön meg arról, hogy a SmartBox Wifi vagy Ethernet hálózathoz csatlakozik, mielőtt a hátlapra rögzíti (**minimum 20%-os jel**).



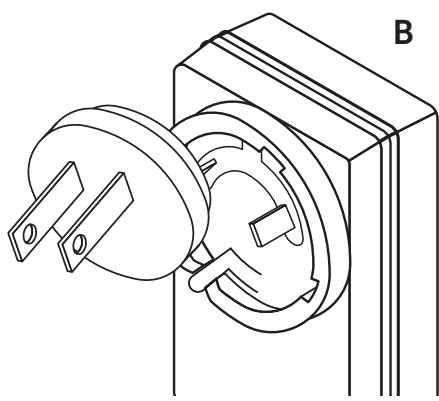
Kövesse a képernyőn megjelenő utasításokat a WiFi beállításához, vagy szkennelje be a videót.

[keycafe.com/ml/ms5\\_wifi](http://keycafe.com/ml/ms5_wifi)

2.

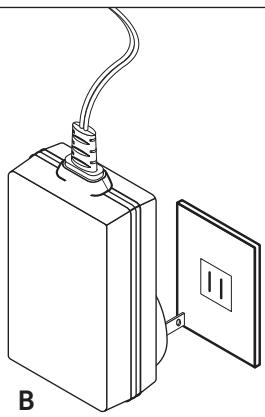


A



B

3.



B

## 4. SMARTBOX HOZZÁADÁSA A FIÓKHOZ



Beolvasás a videó megtekintéséhez

[keycafe.com/ml/add\\_smartbox](https://keycafe.com/ml/add_smartbox)

## 5. TESZTELJE A SMARTBOXOT



Beolvasás a videó megtekintéséhez

[keycafe.com/ml/test\\_smartbox](https://keycafe.com/ml/test_smartbox)



# Elhelyezési szempontok

Az MS5 SmartBox telepítésekor hat fő elhelyezési szempont van, amelyek biztosítják, hogy rendszere optimális teljesítményt és hosszú élettartamot biztosítson.



## Biztonság

A SmartBoxot csavarokkal kell felszerelni legalább 2" x 4" (5cm x 10 cm) méretű fa csapokra vagy minimum 8" (20cm) betontömbre. Győződjön meg arról, hogy a hálózati aljzat, a környezet és a telepítési megközelítés megfelel minden követelménynek és szabványnak a [www.keycafe.com](http://www.keycafe.com) webhelyen elérhető dokumentációval, valamint a helyhez kötött telepítésekre vonatkozó helyi törvényekkel, előírásokkal és irányelvekkel összhangban. Mindig 2 emberrel telepítse, nehogy leessen a SmartBox a csatlakoztatott kábelelkel.



## Hatalom

A SmartBoxhoz szabványos konnektorra van szükség (110 V vagy 220 V), és univerzális adaptereket is tartalmaz. Az árambiztonsági besorolás nem vonatkozik a vezetékes telepítésekre. Csak a mellékelt 12 V-os hálózati adaptert használja.



## Biztonság

Helyezze jól megvilágított, megfigyelt helyre, hogy csökkentse a lopás vagy vandalizmus kockázatát. A Keycafe SmartBox kényelmes módja a kulcshoz való hozzáférés kezelésének, és megsérülhet vagy betörhet, ha felügyelet nélkül hagyják biztonságos helyen.



## Kapcsolódás

Mielőtt a SmartBoxot a hátlapra szerelné, kapcsolja be a SmartBoxot pontosan azon a helyen, ahol rögzíteni fogja, és kövesse az utasításokat a rendszer WiFi-hez való csatlakoztatásához. A csatlakoztatás után tekintse meg az eszköz állapotát a SmartBox képernyőjén, hogy megbizonyosodjon arról, hogy van-e elegendő jel, mielőtt folytatná a hátlap felszerelését. Mi **ERŐSEN AJÁNLOM** az eszköz olyan helyre történő telepítése, ahol legalább 20% vagy több mobiljel vagy 50% vagy több WiFi jel van.



## Megközelíthetőség

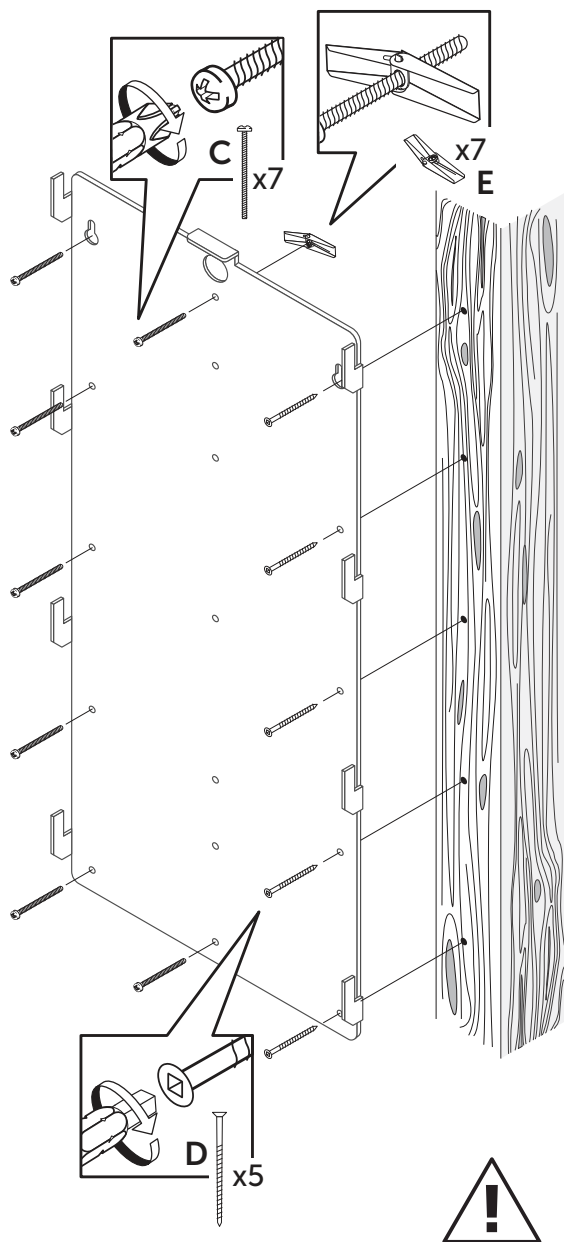
A telepítési területen figyelembe kell venni a SmartBox összes felhasználóját, hogy elérjék az összes tárolót, a szkennert és a billentyűzetet, valamint a SmartBoxot telepített utak és csarnokok folyamatos elérhetőségét. Javasoljuk, hogy tartsa be legalább az Egyesült Államok ADA irányelveit, amelyek azt javasolják, hogy a SmartBox felső részének maximális magassága 48" (122 cm) legyen a padlótól, és legalább 48" (75 cm) akadálymentes tér legyen előtte, de ellenőriznie kell a helyi előírásokat és irányelveket is, amelyek az Ön telepítésére vonatkozhatnak. Tudjon meg többet az ADA irányelveiről: [www.keycafe.com/ml/accessibility](http://www.keycafe.com/ml/accessibility)



## Bővíthetőség

Ha bővítő egységeket vásárolt vagy a jövőben tervezi, tartsa szem előtt a helyigényüket. Minden MS5E-18 telepítéséhez legalább 11,4" x 23,3" (29 cm x 59 cm) terület szükséges. Minden MS5E-42-hez legalább 23,8" x 23,3" (60,5 cm x 59 cm) szükséges. A bővítmenyeket a bázisállomás mindkét oldalára rögzítheti.

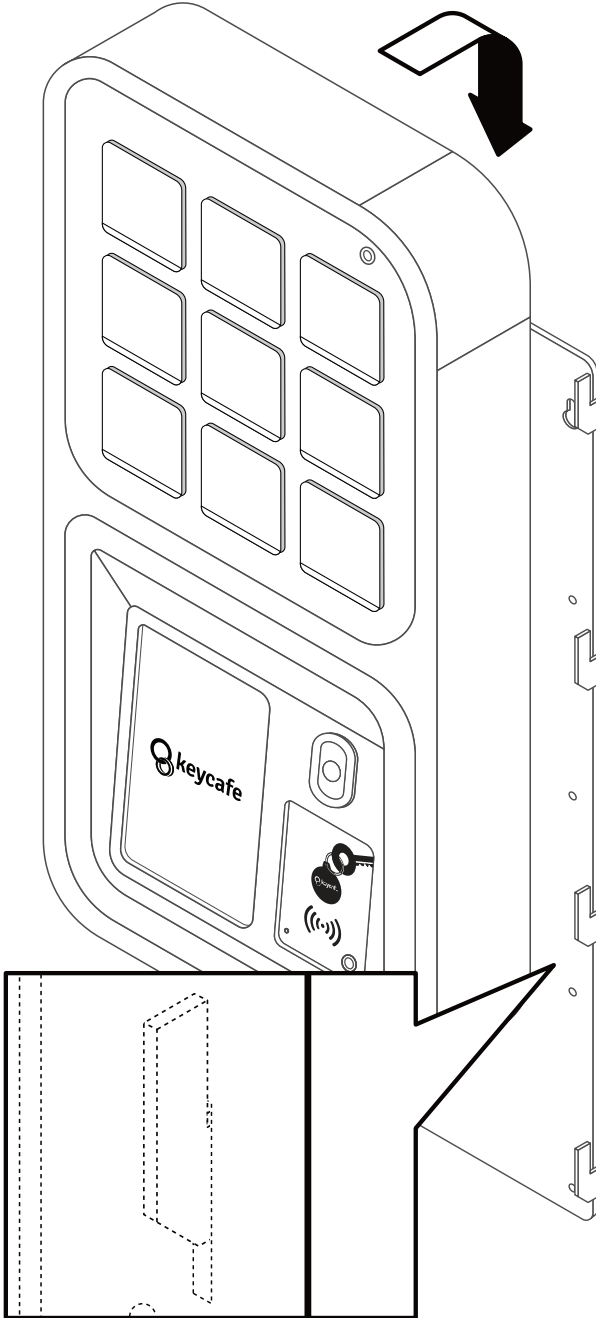
# 6.



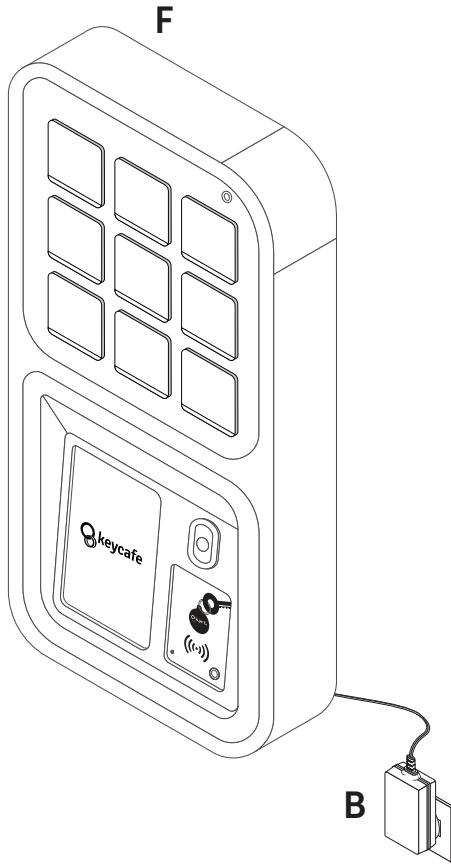
### FONTOS

Illesse sorba a lyukak egyik sorát a falban lévő csap mentén, és használja a D csavart.

7.



8.

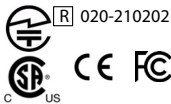




Keresse fel Sógónkat:  
**support.keycafe.com**

Beszéljen velünk élő chaten:  
**keycafe.com/help**

EU Economic Operator  
Keycafe (EU) Cooperatief U.A.  
Herengracht 420  
1017 BZ, Amsterdam, Netherlands  
<https://www.keycafe.com/contact>



Model: MS5  
Input 5V $\overline{=}$  3.5A

Contains FCC ID: 2ABCB-RP14B  
Contains IC: 20953-RPICM4  
Contains FCC ID: 2AELPNFC  
Contains IC: 24333-NFC



Keycafe Patents:  
[www.keycafe.com/ip-notice](http://www.keycafe.com/ip-notice)



2025/03