



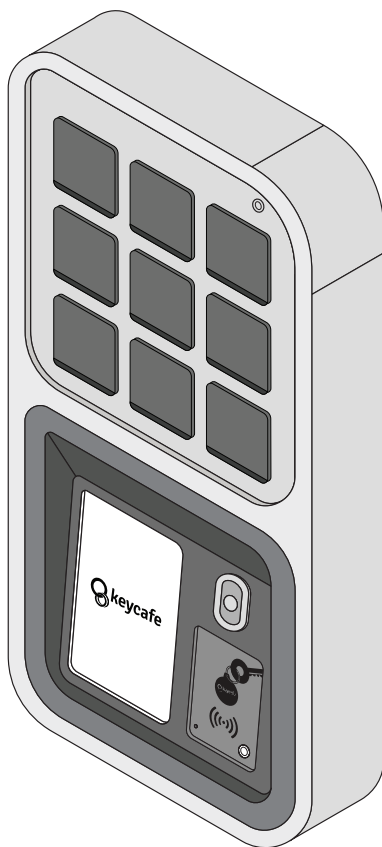
support.keycafe.com

Skenováním zobrazíte
instalační video

keycafe.com/ml/ms5



MS5



ZASTÁVKA

Neinstalujte, dokud si nepřčtete pokyny.

FCC

Toto zařízení vyhovuje části 15 pravidel FCC. Provoz podléhá následujícím dvěma podmínkám:

1. Toto zařízení nesmí způsobovat škodlivé rušení a
2. toto zařízení musí akceptovat jakékoli přijaté rušení, včetně rušení, které může způsobit nežádoucí provoz.

Toto zařízení bylo testováno a bylo zjištěno, že vyhovuje limitům pro digitální zařízení třídy A podle části 15 pravidel FCC. Tyto limity jsou navrženy tak, aby poskytovaly přiměřenou ochranu proti škodlivému rušení, když je zařízení provozováno v komerčním prostředí. Toto zařízení generuje, používá a může vyzařovat vysokofrekvenční energii, a pokud není nainstalováno a používáno v souladu s návodem k použití, může způsobovat škodlivé rušení rádiové komunikace. Provoz tohoto zařízení v obytné oblasti pravděpodobně způsobí škodlivé rušení a v takovém případě bude uživatel požádán, aby rušení na vlastní náklady odstranil.

Změny nebo úpravy, které nejsou výslovně schváleny stranou odpovědnou za shodu, mohou zrušit oprávnění uživatele provozovat zařízení.

Toto zařízení splňuje limity FCC pro vystavení vysokofrekvenčnímu záření stanovené pro nekontrolované prostředí. Zařízení obsahuje integrovanou anténu, proto musí být zařízení instalováno tak, aby byla vzdálenost od všech osob alespoň 20 cm.

Odpovědná strana FCC

Název společnosti:

Keycafe (US) Inc

Poštovní adresa společnosti:

648 - 1321 Upland Drive

Houston, TX 77043 United States

Telefonní číslo společnosti nebo e-mailová adresa:

ashley@keycafe.com

Model:

MS5, MS5E-XX

IC

Toto zařízení obsahuje licencované vysílače/přijímače, které vyhovují kanadským bezlicenčním RSS(ům) Innovation, Science and Economic Development. Provoz podléhá následujícím dvěma podmínkám:

- (1) Toto zařízení nesmí způsobovat rušení.
- (2) Toto zařízení musí akceptovat jakékoli rušení, včetně rušení, které může způsobit nežádoucí provoz zařízení.

CAN ICES-3 (A) / NMB-3 (A)

Toto digitální zařízení třídy A vyhovuje kanadské normě ICES-003.

Toto zařízení vyhovuje limitům vystavení záření IC RSS-102 stanoveným pro nekontrolované prostředí. Toto zařízení by mělo být instalováno a provozováno s minimální vzdáleností 20 cm mezi zařízeními a všemi osobami.

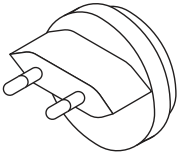
CE

Keycafe Inc. potvrzuje, že MS5 a MS5E-XX splňují požadavky a další související ustanovení směrnice o rádiových zařízeních 2014/53/EU a (RoHS 3) směrnice 2015/863. Kopie prohlášení o shodě je k dispozici u následujícího hospodářského operátora Keycafe podle článku 4 nařízení (EU) 2019/1020:

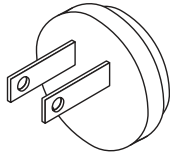
Název společnosti:	Keycafe (EU) Cooperatief U.A.
Poštovní adresa:	Herengracht 420 1017 BZ, Amsterdam, Netherlands
Elektronická adresa:	https://www.keycafe.com/contact

Keycafe (EU) Cooperatief UA tímto prohlašuje, že rádiové zařízení typu MS5 a MS5E-XX je v souladu se směrnicí 2014/53/EU.

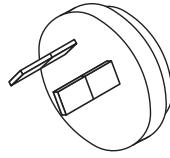
Úplné znění EU prohlášení o shodě je k dispozici na následující internetové adrese: <https://trust.keycafe.com/>



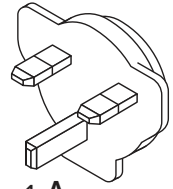
x1 A



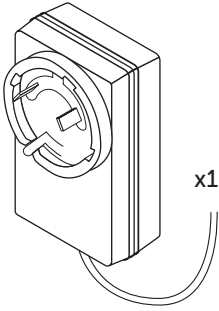
x1 A



x1 A



x1 A

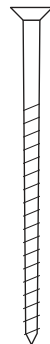


x1 B



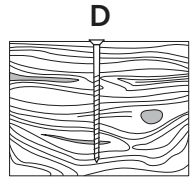
C

x7

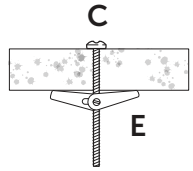


D

x5

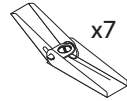


D

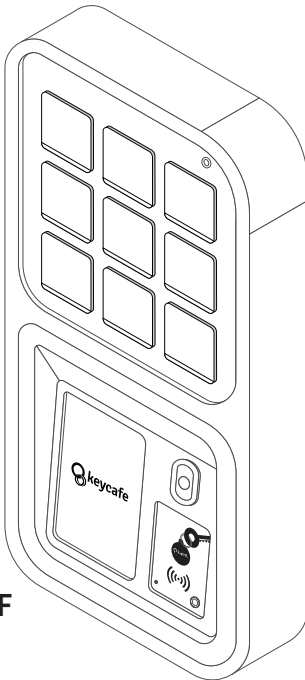


C

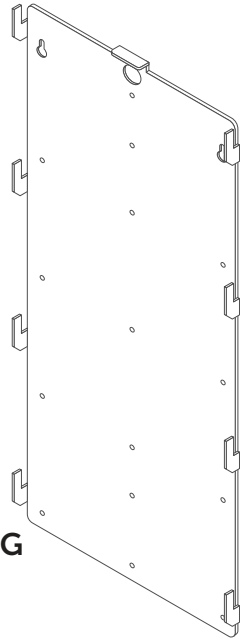
E



x7 E



x1 F



x1 G

Elektronický
zámek

Slot pro montáž zadní
desky

Elektrické
porty

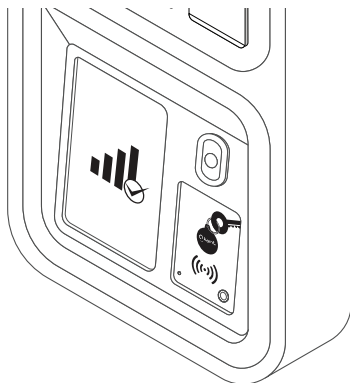
Rozšíření v
(oranžová)

Moc

Ethernet



1.



F

DŮLEŽITÉ

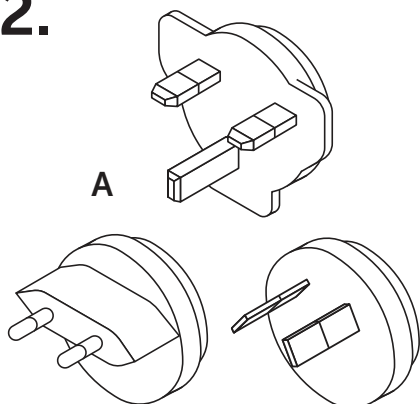
Před montáží na zadní desku se ujistěte, že je SmartBox připojen k Wifi nebo Ethernetu (**minimálně 20% signál**).



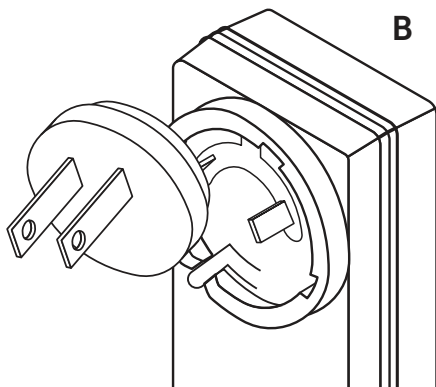
Chcete-li sledovat video, postupujte podle pokynů na obrazovce pro nastavení nebo skenování WiFi.

keycafe.com/ml/ms5_wifi

2.

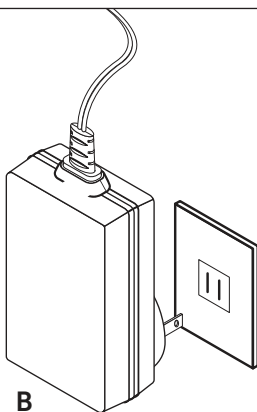


A



B

3.



B

4. PŘIDEJTE SMARTBOX K ÚČTU



Skenováním můžete sledovat video

keycafe.com/ml/add_smartbox

5. VYZKOUŠEJTE SMARTBOX



Skenováním můžete sledovat video

keycafe.com/ml/test_smartbox

Úvahy o umístění

Při instalaci vašeho MS5 SmartBoxu existuje šest hlavních úvah o umístění, které vám zajistí optimální výkon a dlouhou životnost vašeho systému.



Bezpečnost

SmartBox musí být instalován pomocí šroubů na dřevěné trny o minimální velikosti 2" x 4" (5 cm x 10 cm) nebo betonový blok o minimální tloušťce 8" (20 cm). Zajistěte, aby elektrická zásuvka, prostředí a způsob instalace splňovaly všechny požadavky a normy v souladu s dokumentací dostupnou na www.keycafe.com a také s místními zákony, předpisy a směrnicemi týkajícími se pevných instalací. Instalujte vždy ve 2 lidech, aby SmartBox s připojenými kabely neupadl.



Moc

SmartBox vyžaduje standardní zásuvku (110 V nebo 220 V) a obsahuje univerzální adaptéry. Hodnocení bezpečnosti napájení se nevztahuje na instalace s pevným kabelem. Používejte pouze dodaný 12V napájecí adaptér.



Zabezpečení

Instalujte na dobře osvětlené a hlídané místo, abyste snížili riziko krádeže nebo vandalismu. Keycafe SmartBox je pohodlný způsob správy přístupu ke klíčům a může se poškodit nebo se do něj vloupat, pokud zůstane bez dozoru v nezabezpečených oblastech.



Konektivita

Před montáží SmartBoxu na zadní desku zapněte SmartBox na přesném místě, kde bude namontován, a postupujte podle pokynů pro připojení systému k WiFi. Po připojení zkontrolujte stav zařízení na obrazovce SmartBox, abyste se ujistili, že je dostatek signálu, než přistoupíte k montáži zadní desky. My **VŘELE DOPORUČUJI** instalace zařízení na místo s alespoň 20 % nebo více mobilního signálu nebo 50 % nebo více signálu WiFi.



Přístupnost

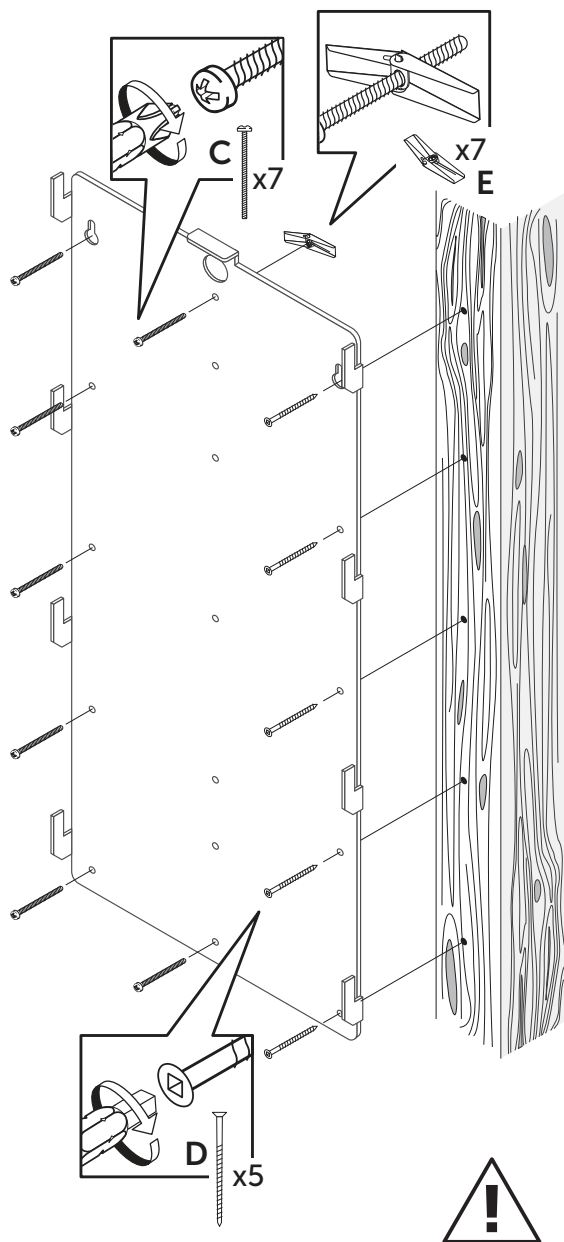
Instalační prostor by měl brát v úvahu všechny uživatele SmartBoxu, aby měli přístup ke všem příhrádkám, skeneru a klávesnici, stejně jako nepřetržitý přístup k cestám a halám, do kterých je SmartBox instalován. Doporučujeme minimálně dodržovat směrnice ADA USA, které doporučují maximální výšku horní části SmartBoxu 48" (122 cm) od podlahy a minimálně 48" (75 cm) prostoru bez překážek vpředu, ale měli byste také zkontrolovat všechny místní předpisy nebo pokyny, které se mohou vztahovat na vaši instalaci. Další informace o pokynech ADA na www.keycafe.com/ml/accessibility



Rozšiřitelnost

Pokud jste si zakoupili rozšiřující jednotky nebo to plánujete v budoucnu, mějte na paměti prostor pro ně potřebný. Každý MS5E-18 vyžaduje k instalaci minimálně 11,4" x 23,3" (29 cm x 59 cm). Každý MS5E-42 vyžaduje min. 23,8" x 23,3" (60,5 cm x 59 cm). Rozšíření můžete namontovat na obě strany základnové stanice.

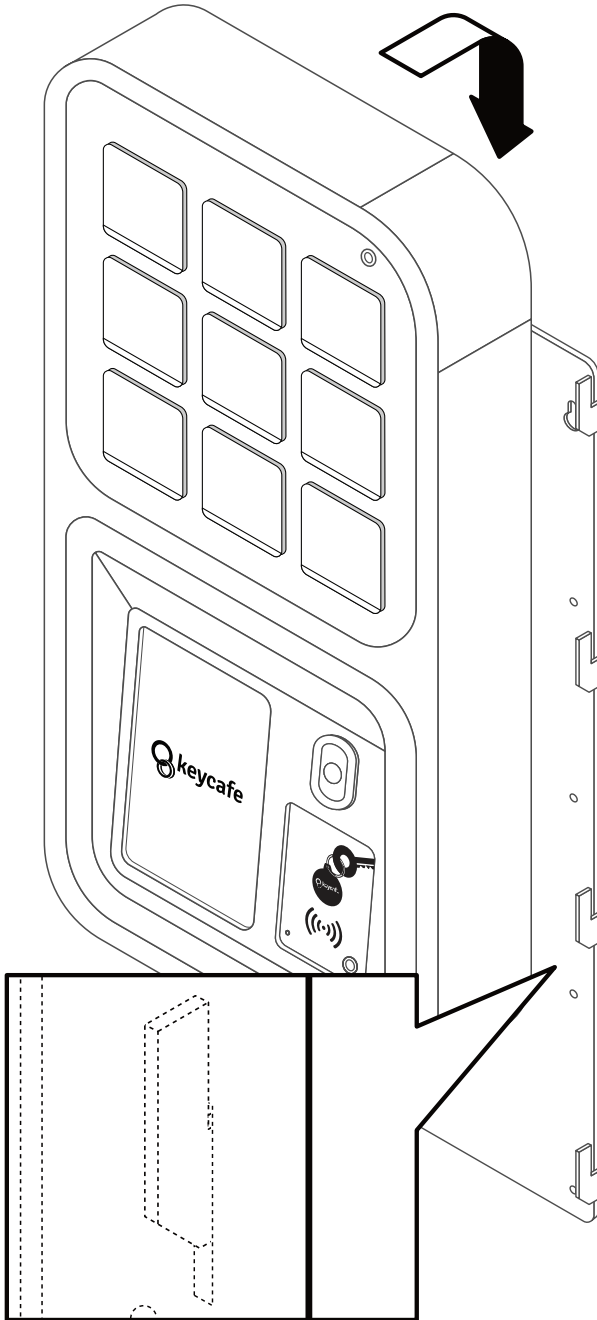
6.



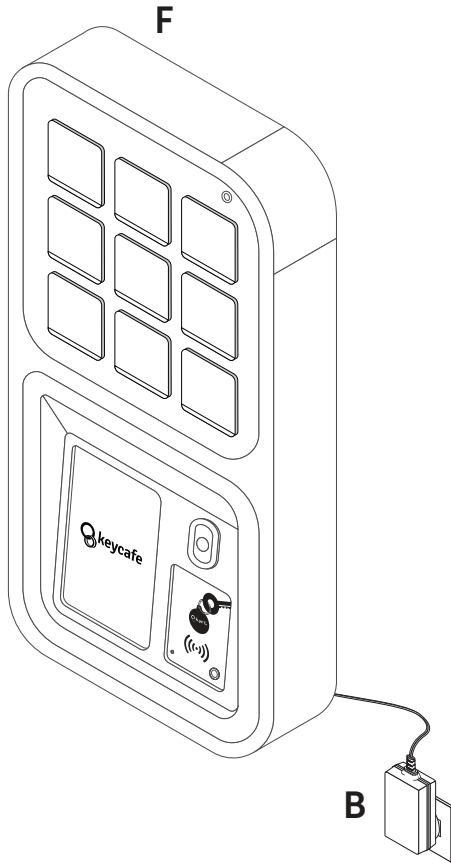
DŮLEŽITÉ

Zarovnejte jednu řadu otvorů podél sloupku ve zdi a použijte šroub D.

7.



8.





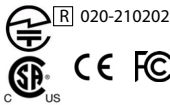
Navštivte naše centrum nápovědy:

support.keycafe.com

Promluvte si s námi na živém chatu:

keycafe.com/help

EU Economic Operator
Keycafe (EU) Cooperatief U.A.
Herengracht 420
1017 BZ, Amsterdam, Netherlands
<https://www.keycafe.com/contact>



Model: MS5
Input 5V $\overline{=}$ 3.5A

Contains FCC ID: 2ABCB-RP14B
Contains IC: 20953-RPICM4
Contains FCC ID: 2AELPNFC
Contains IC: 24333-NFC



Keycafe Patents:
www.keycafe.com/ip-notice



2025/03