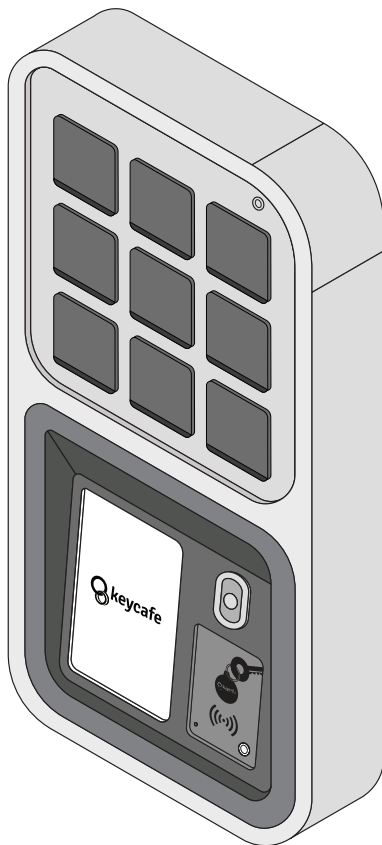




MS5

**STOPPEN**

Führen Sie die Installation erst durch,
nachdem Sie die Anweisungen gelesen
haben.

FCC

Dieses Gerät entspricht Teil 15 der FCC-Regeln. Für den Betrieb gelten folgende zwei Bedingungen:

1. Dieses Gerät darf keine schädlichen Störungen verursachen und
2. Dieses Gerät muss alle empfangenen Störungen tolerieren, einschließlich Störungen, die einen unerwünschten Betrieb verursachen können.

Dieses Gerät wurde getestet und entspricht den Grenzwerten für ein digitales Gerät der Klasse A gemäß Teil 15 der FCC-Bestimmungen. Diese Grenzwerte sollen einen angemessenen Schutz vor schädlichen Störungen bieten, wenn das Gerät in einer gewerblichen Umgebung betrieben wird. Dieses Gerät erzeugt und verwendet Hochfrequenzenergie und kann diese auch abstrahlen. Wenn es nicht entsprechend der Bedienungsanleitung installiert und verwendet wird, kann es zu schädlichen Störungen des Funkverkehrs kommen. Beim Betrieb dieses Geräts in Wohngebieten ist mit schädlichen Störungen zu rechnen. In diesem Fall ist der Benutzer verpflichtet, die Störungen auf eigene Kosten zu beheben.

Durch Änderungen oder Modifikationen, die nicht ausdrücklich von der für die Konformität verantwortlichen Partei genehmigt wurden, kann die Berechtigung des Benutzers zum Betrieb des Geräts erlöschen.

Dieses Gerät entspricht den von der FCC festgelegten Grenzwerten für die HF-Strahlenbelastung in unkontrollierten Umgebungen. Das Gerät enthält eine integrierte Antenne. Daher muss das Gerät so installiert werden, dass zu allen Personen ein Abstand von mindestens 20 cm eingehalten wird.

FCC-Verantwortliche Partei

Firmenname:

Postanschrift der Firma:

Telefonnummer oder E-Mail-Adresse der Firma:

Modell:

Keycafe (US) Inc

648 - 1321 Upland Drive

Houston, TX 77043 United States

ashley@keycafe.com

MS5, MS5E-XX

IC

Dieses Gerät enthält lizenzfreie Sender/Empfänger, die den lizenzfreien RSS-Richtlinien von Innovation, Science and Economic Development Canada entsprechen. Für den Betrieb gelten die folgenden zwei Bedingungen:

- (1) Dieses Gerät darf keine Störungen verursachen.
- (2) Dieses Gerät muss störungsresistent sein, auch wenn dies zu einem unerwünschten Betrieb des Geräts führen kann.

CAN ICES-3 (A) / NMB-3 (A)

Dieses digitale Gerät der Klasse A entspricht dem kanadischen ICES-003.

Dieses Gerät entspricht den Strahlenbelastungsgrenzwerten IC RSS-102, die für eine unkontrollierte Umgebung festgelegt sind. Dieses Gerät sollte mit einem Mindestabstand von 20 cm zwischen dem Gerät und allen Personen installiert und betrieben werden.

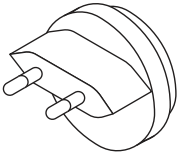
CE

Keycafe Inc. bestätigt, dass MS5 und MS5E-XX den Anforderungen und anderen damit verbundenen Bestimmungen der Funkanlagenrichtlinie 2014/53/EU und der Richtlinie (RoHS 3) 2015/863 entsprechen. Eine Kopie der Konformitätserklärung ist gemäß Artikel 4 der Verordnung (EU) 2019/1020 beim folgenden Keycafe-Wirtschaftsteilnehmer erhältlich:

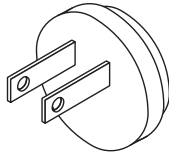
Firmenname:	Keycafe (EU) Cooperatief U.A.
Postanschrift:	Herengracht 420 1017 BZ, Amsterdam, Netherlands
E-Mail-Adresse:	https://www.keycafe.com/contact

Hiermit erklärt Keycafe (EU) Cooperatief UA, dass die Funkgeräte des Typs MS5 und MS5E-XX der Richtlinie 2014/53/EU entsprechen.

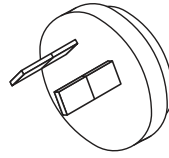
Der vollständige Text der EU-Konformitätserklärung ist unter der folgenden Internetadresse verfügbar: <https://trust.keycafe.com/>



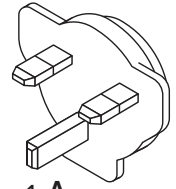
x1 A



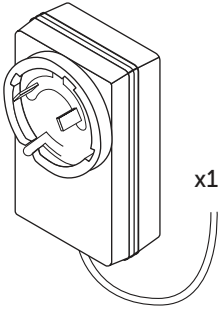
x1 A



x1 A



x1 A



x1 B



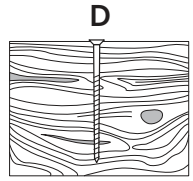
C

x7

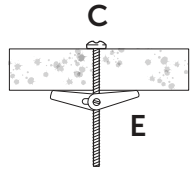


D

x5

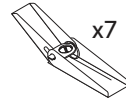


D

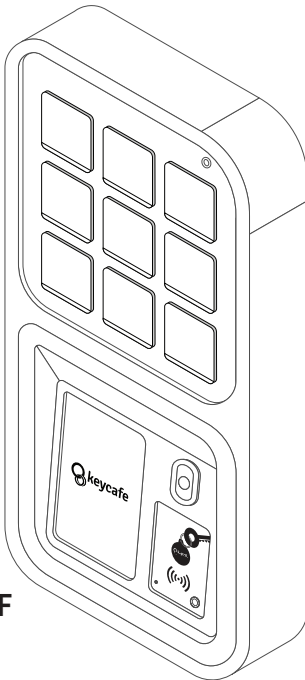


C

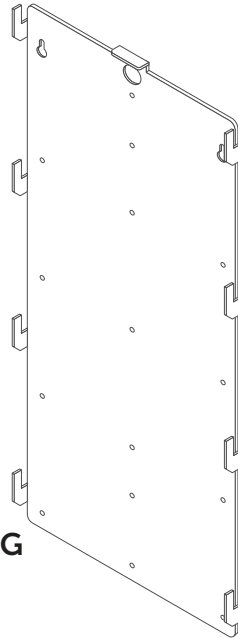
E



x7 E



x1 F



x1 G

Elektronisches
Schloss

Montageschlitz für die
Rückplatte

Elektrische
Anschlüsse

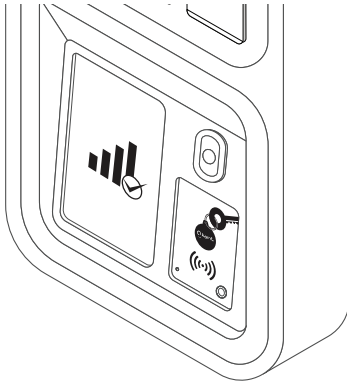
Erweiterung
Ein (Orange)

Leistung

Ethernet



1.



F

WICHTIG

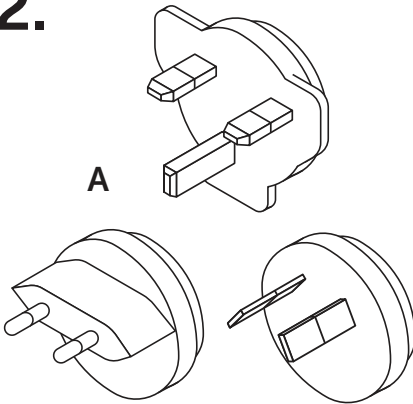
Stellen Sie sicher, dass die SmartBox mit WLAN oder Ethernet verbunden ist, bevor Sie sie an der Rückplatte montieren. **(mindestens 20 % Signal).**



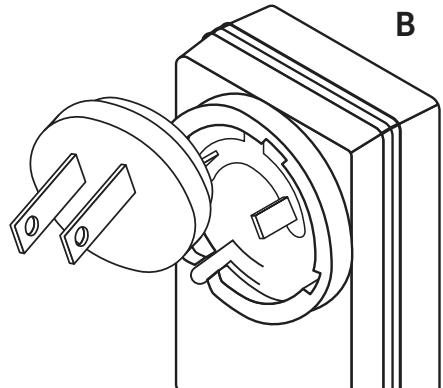
Befolgen Sie die Anweisungen auf dem Bildschirm auf dem Bildschirm zur WLAN-Einrichtung oder scannen Sie, um das Video anzusehen.

keycafe.com/ml/ms5_wifi

2.

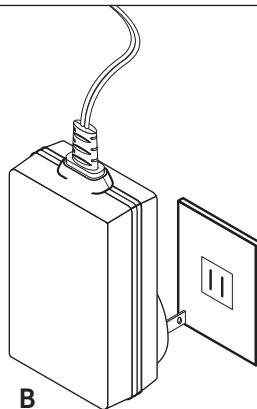


A



B

3.



B

4. SMARTBOX ZUM KONTO HINZUFÜGEN



Zum Ansehen des Videos scannen

keycafe.com/ml/add_smartbox

5. TESTEN SIE DIE SMARTBOX



Zum Ansehen des Videos scannen

keycafe.com/ml/test_smartbox

Überlegungen zur Platzierung

Bei der Installation Ihrer MS5 SmartBox müssen Sie sechs wichtige Aspekte bei der Platzierung berücksichtigen, um die optimale Leistung und Langlebigkeit Ihres Systems sicherzustellen.



Sicherheit

Die SmartBox muss mit Schrauben an Holzpfosten mit einer Mindestgröße von 2" x 4" (5 cm x 10 cm) oder Betonblöcken mit einer Mindestdicke von 8" (20 cm) befestigt werden. Stellen Sie sicher, dass Steckdose, Umgebung und Installationsansatz alle Anforderungen und Standards gemäß der unter www.keycafe.com verfügbaren Dokumentation sowie den örtlichen Gesetzen, Vorschriften und Richtlinien für feste Installationen erfüllen. Um ein Herunterfallen der SmartBox mit angeschlossenen Kabeln zu verhindern, sollten bei der Installation immer zwei Personen mitwirken.



Leistung

Die SmartBox benötigt eine Standardsteckdose (110 V oder 220 V) und enthält Universaladapter. Die Sicherheitsklassifizierung der Stromversorgung gilt nicht für fest verdrahtete Installationen. Verwenden Sie nur das mitgelieferte 12-V-Netzteil.



Sicherheit

Um das Risiko von Diebstahl oder Vandalismus zu verringern, installieren Sie es in einem gut beleuchteten, überwachten Bereich. Die Keycafe SmartBox bietet eine praktische Möglichkeit zur Verwaltung des Schlüsselzugriffs und kann beschädigt oder aufgebrochen werden, wenn sie unbeaufsichtigt in ungesicherten Bereichen zurückgelassen wird.



Konnektivität

Bevor Sie die SmartBox auf der Rückplatte montieren, schalten Sie die SmartBox genau an der Stelle ein, an der sie montiert werden soll, und befolgen Sie die Anweisungen, um das System mit WLAN zu verbinden. Sobald die Verbindung hergestellt ist, überprüfen Sie den Gerätestatus auf dem SmartBox-Bildschirm, um sicherzustellen, dass ein ausreichend großes Signal vorhanden ist, bevor Sie mit der Montage der Rückplatte fortfahren. Wir **DRINGEND EMPFEHLEN** Installieren Sie das Gerät an einem Ort mit mindestens 20 % oder mehr Mobilfunksignal bzw. 50 % oder mehr WLAN-Signal.



Zugänglichkeit

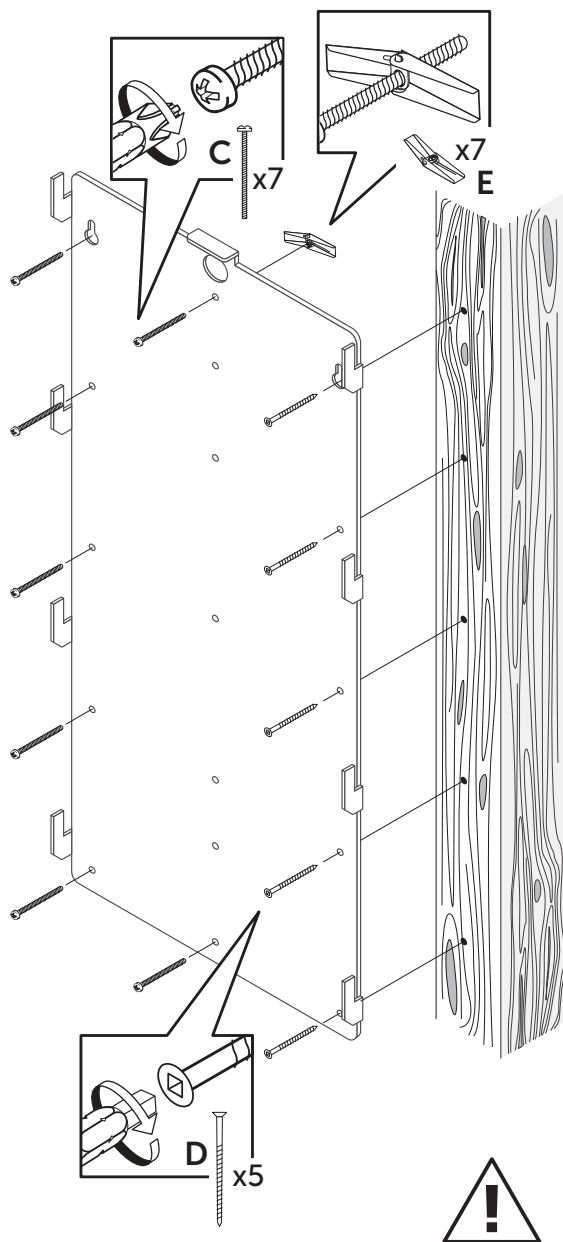
Der Installationsbereich sollte alle Benutzer der SmartBox berücksichtigen, damit sie alle Behälter, den Scanner und die Tastatur erreichen können. Zudem muss die Zugänglichkeit der Wege und Hallen, in denen die SmartBox installiert ist, gewährleistet sein. Wir empfehlen, sich mindestens an die ADA-Richtlinien (US-amerikanisches Gesetz zur Bekämpfung von Cyberkriminalität) zu halten. Diese empfehlen eine maximale Höhe der Oberseite der SmartBox von 48" (122 cm) über dem Boden und einen mindestens 48" (75 cm) freien Raum vorn. Sie sollten jedoch auch alle örtlichen Vorschriften oder Richtlinien prüfen, die für Ihre Installation gelten könnten. Weitere Informationen zu den ADA-Richtlinien finden Sie unter www.keycafe.com/ml/accessibility



Erweiterbarkeit

Wenn Sie Erweiterungseinheiten gekauft haben oder dies in Zukunft planen, berücksichtigen Sie den dafür erforderlichen Platz. Für die Installation jedes MS5E-18 ist eine Fläche von mindestens 11,4" x 23,3" (29 cm x 59 cm) erforderlich. Jeder MS5E-42 benötigt mindestens 23,8" x 23,3" (60,5 cm x 59 cm). Sie können Erweiterungen auf beiden Seiten der Basisstation montieren.

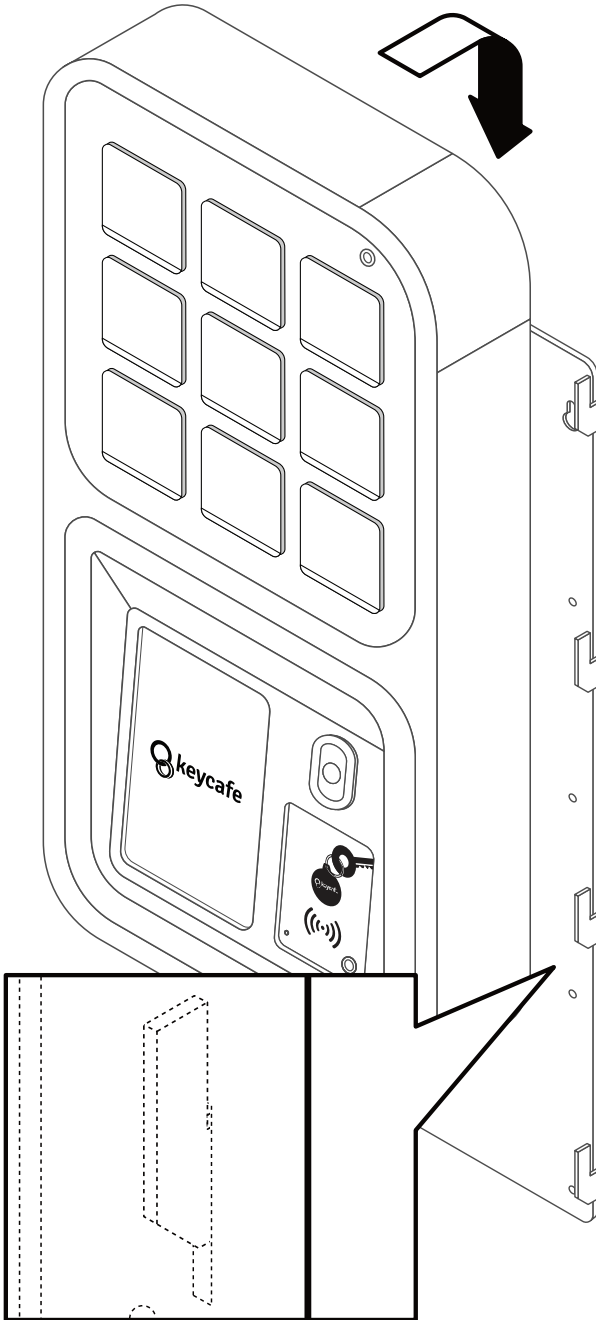
6.



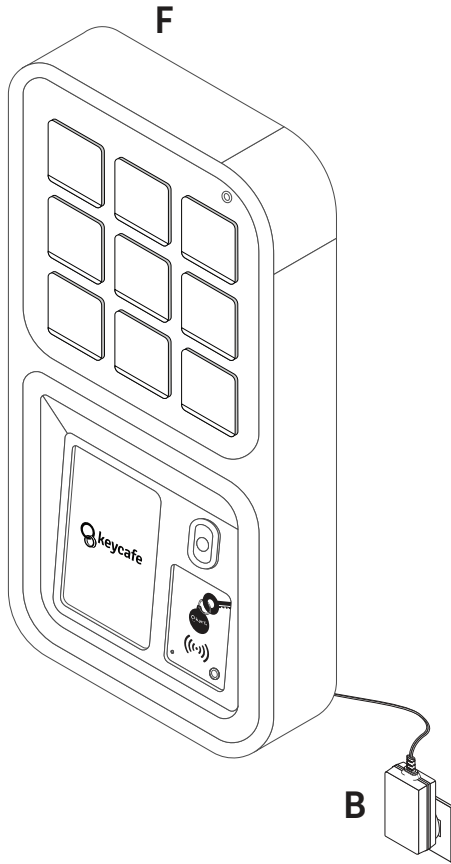
WICHTIG

Richten Sie eine Reihe von Löchern entlang eines Ständers in der Wand aus und verwenden Sie die D-Schraube.

7.



8.

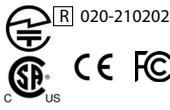




Besuchen Sie unser Hilfe-Center:
support.keycafe.com

Sprechen Sie mit uns im Live-Chat:
keycafe.com/help

EU Economic Operator
Keycafe (EU) Cooperatief U.A.
Herengracht 420
1017 BZ, Amsterdam, Netherlands
<https://www.keycafe.com/contact>



Model: MS5
Input 5V $\overline{=}$ 3.5A

Contains FCC ID: 2ABCB-RP14B
Contains IC: 20953-RPICM4
Contains FCC ID: 2AELPNFC
Contains IC: 24333-NFC



Keycafe Patents:
www.keycafe.com/ip-notice



2025/03