



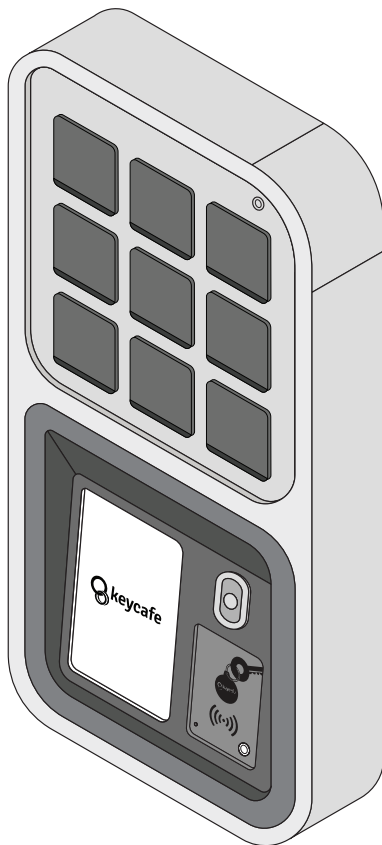
support.keycafe.com

Scan om de  
installatievideo te  
bekijken

[keycafe.com/ml/ms5](https://keycafe.com/ml/ms5)



# MS5



## STOP

Installeer het product pas nadat u de  
instructies hebt gelezen.

# FCC

Dit apparaat voldoet aan Deel 15 van de FCC-regels. De werking is onderworpen aan de volgende twee voorwaarden:

1. Dit apparaat mag geen schadelijke interferentie veroorzaken en
2. Dit apparaat moet alle ontvangen interferentie accepteren, inclusief interferentie die ongewenste werking kan veroorzaken.

Deze apparatuur is getest en voldoet aan de limieten voor een digitaal apparaat van klasse A, overeenkomstig deel 15 van de FCC-regels. Deze limieten zijn bedoeld om een redelijke bescherming te bieden tegen schadelijke interferentie wanneer de apparatuur in een commerciële omgeving wordt gebruikt. Deze apparatuur genereert en gebruikt radiofrequentie-energie en kan deze uitstralen. Als de apparatuur niet volgens de gebruiksaanwijzing wordt geïnstalleerd en gebruikt, kan dit schadelijke interferentie met radiocommunicatie veroorzaken. Het gebruik van deze apparatuur in een woonwijk kan schadelijke interferentie veroorzaken. In dat geval dient de gebruiker de interferentie op eigen kosten te verhelpen.

Wijzigingen of aanpassingen die niet uitdrukkelijk zijn goedgekeurd door de partij die verantwoordelijk is voor de naleving, kunnen de bevoegdheid van de gebruiker om de apparatuur te bedienen ongeldig maken.

Dit apparaat voldoet aan de FCC-limieten voor blootstelling aan RF-straling in een ongecontroleerde omgeving. Het apparaat bevat een ingebouwde antenne. Daarom moet het apparaat zo worden geïnstalleerd dat er een afstand van minimaal 20 cm tot alle personen is.

## Verantwoordelijke partij van de FCC

Bedrijfsnaam:

Postadres van het bedrijf:

Telefoonnummer of e-mailadres van het bedrijf:

Model:

Keycafe (US) Inc

648 - 1321 Upland Drive

Houston, TX 77043 United States

ashley@keycafe.com

MS5, MS5E-XX

## ik

Dit apparaat bevat licentievrije zender(s)/ontvanger(s) die voldoen aan de licentievrije RSS(s) van Innovation, Science and Economic Development Canada. De werking is onderworpen aan de volgende twee voorwaarden:

- (1) Dit apparaat mag geen interferentie veroorzaken.
- (2) Dit apparaat moet elke storing accepteren, inclusief storing die een ongewenste werking van het apparaat kan veroorzaken.

CAN ICES-3 (A) / NMB-3 (A)

Dit digitale apparaat van klasse A voldoet aan de Canadese ICES-003.

Deze apparatuur voldoet aan de IC RSS-102-stralingsblootstellingslimieten voor een ongecontroleerde omgeving. Deze apparatuur moet worden geïnstalleerd en bediend met een minimale afstand van 20 cm tussen het apparaat en alle personen.

## CE

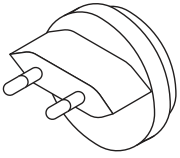
Keycafe Inc. bevestigt dat de MS5 en MS5E-XX voldoen aan de eisen en andere gerelateerde bepalingen van de richtlijn radioapparatuur 2014/53/EU en de (RoHS 3) richtlijn 2015/863. Een kopie van de conformiteitsverklaring is verkrijgbaar bij de volgende Keycafe-marktdeelnemer conform artikel 4 van Verordening (EU) 2019/1020:

Bedrijfsnaam: Keycafe (EU) Cooperatief U.A.  
Postadres: Herengracht 420  
1017 BZ, Amsterdam, Netherlands  
E-mailadres: <https://www.keycafe.com/contact>

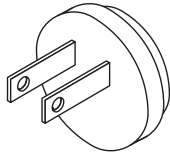
Keycafe (EU) Coöperatief UA verklaart hierbij dat de radioapparatuur van het type MS5 en MS5E-XX voldoet aan de richtlijn 2014/53/EU.

De volledige tekst van de EU-conformiteitsverklaring is beschikbaar op het volgende internetadres: <https://trust.keycafe.com/>

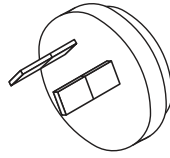




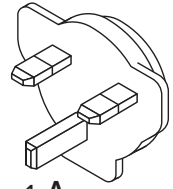
x1 A



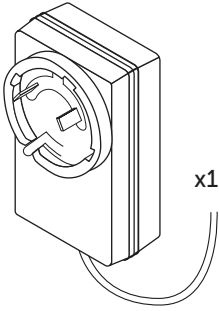
x1 A



x1 A



x1 A



x1 B



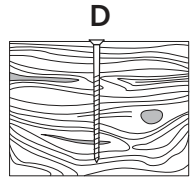
C

x7

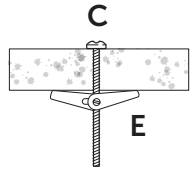


D

x5

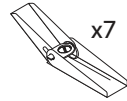


D

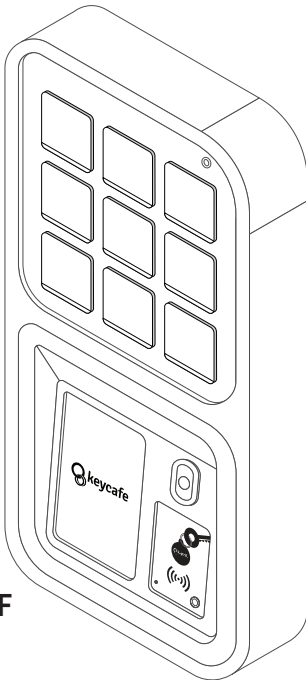


C

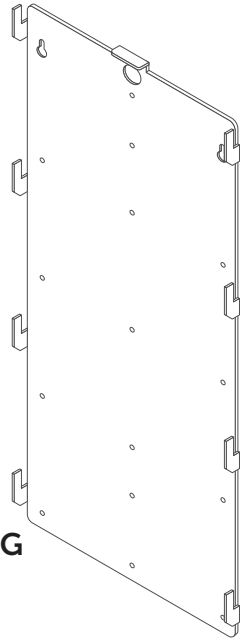
E



x7 E



x1 F



x1 G

Elektronisch slot

Montagesleuf voor achterplaat

Elektrische poorten

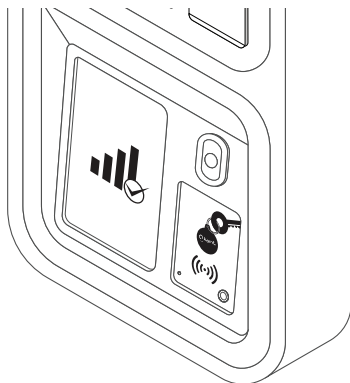
Uitbreiding in (oranje)

Stroom

Ethernet



1.



F

**BELANGRIJK**

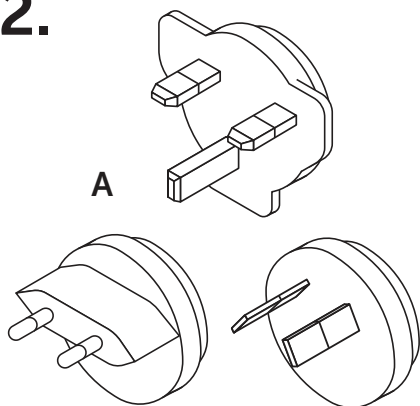
Zorg ervoor dat de SmartBox is verbonden met wifi of ethernet voordat u deze op de achterplaat monteert (**minimaal 20% signaal**).



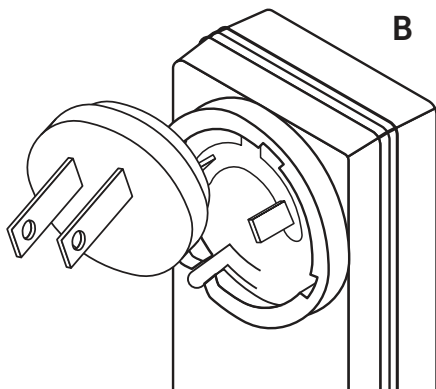
Volg de instructies op het scherm om WiFi in te stellen of scan om video te bekijken.

[keycafe.com/ml/ms5\\_wifi](http://keycafe.com/ml/ms5_wifi)

2.

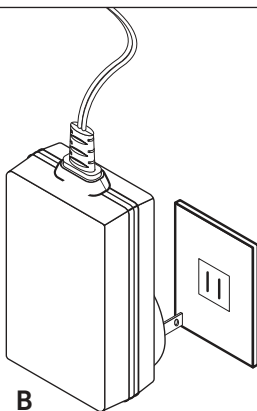


A



B

3.



B

## 4. SMARTBOX TOEVOEGEN AAN ACCOUNT



Scannen om video te bekijken

[keycafe.com/ml/add\\_smartbox](https://keycafe.com/ml/add_smartbox)

## 5. TEST DE SMARTBOX



Scannen om video te bekijken

[keycafe.com/ml/test\\_smartbox](https://keycafe.com/ml/test_smartbox)



# Plaatsingoverwegingen

Bij de installatie van uw MS5 SmartBox moet u rekening houden met zes belangrijke plaatsingsoverwegingen. Zo weet u zeker dat u optimale prestaties en een lange levensduur van uw systeem krijgt.



## Veiligheid

De SmartBox moet met schroeven op houten stijlen worden geïnstalleerd met een minimale afmeting van 2" x 4" (5 cm x 10 cm) of op betonblokken met een minimale dikte van 8" (20 cm). Zorg ervoor dat het stopcontact, de omgeving en de installatiemethode voldoen aan alle vereisten en normen in overeenstemming met de documentatie die beschikbaar is op [www.keycafe.com](http://www.keycafe.com) en met de lokale wetten, voorschriften en richtlijnen met betrekking tot vaste installaties. Installeer de SmartBox altijd met twee personen om te voorkomen dat u de SmartBox laat vallen met de kabels eraan bevestigd.



## Stroom

De SmartBox heeft een standaard stopcontact nodig (110V of 220V) en wordt geleverd met universele adapters. De veiligheidsclassificatie voor elektriciteit geldt niet voor vast aangesloten installaties. Gebruik uitsluitend de meegeleverde 12V-stroomadapter.



## Beveiliging

Installeer het apparaat op een goed verlichte, bewaakte plek om het risico op diefstal of vandalisme te verkleinen. De Keycafe SmartBox is een handige manier om de toegang tot uw sleutels te beheren. Deze kan beschadigd raken of worden gekraakt als u hem onbeheerd achterlaat op een onbeveiligde plek.



## Connectiviteit

Voordat u de SmartBox op de achterplaat monteert, schakelt u de SmartBox in op de exacte locatie waar u hem wilt monteren en volgt u de instructies om het systeem met wifi te verbinden. Zodra de verbinding tot stand is gebracht, bekijkt u de status van het apparaat op het SmartBox-scherm om te controleren of er voldoende signaal is voordat u de achterplaat monteert. Wij **STERK AANBEVOLEN** het apparaat installeren op een locatie met minimaal 20% of meer mobiel signaal of 50% of meer wifi-signaal.



## Toegankelijkheid

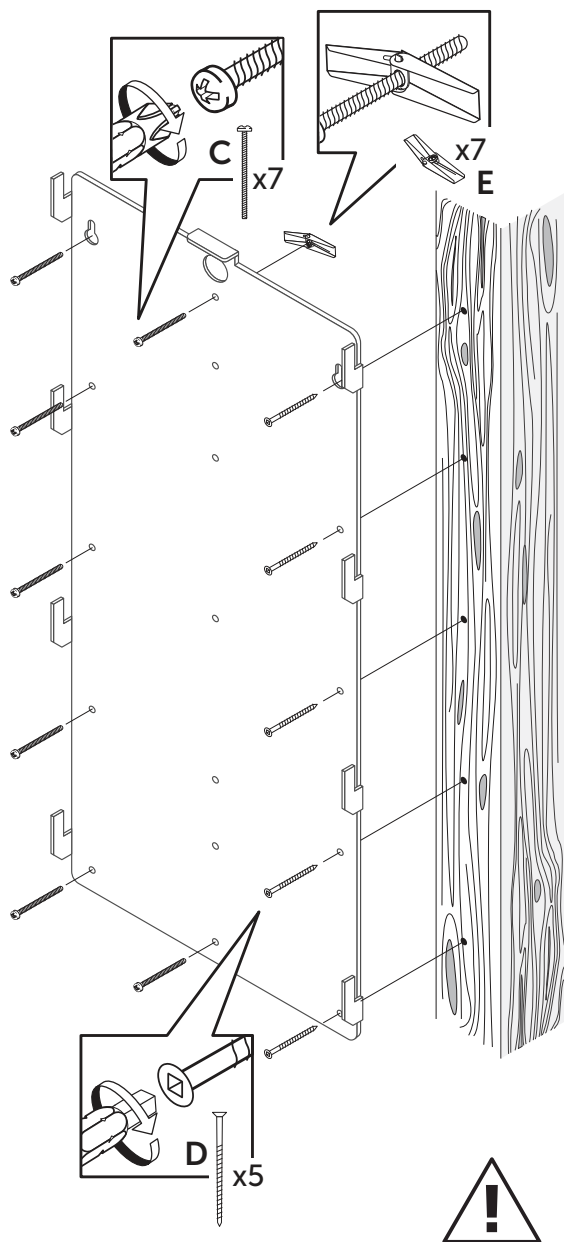
In het installatiegebied moet rekening worden gehouden met alle gebruikers van de SmartBox, zodat zij alle bakken, de scanner en het toetsenbord kunnen bereiken. Ook moeten de paden en gangen waar de SmartBox is geïnstalleerd, goed bereikbaar blijven. Wij adviseren u om u minimaal te houden aan de richtlijnen van de Amerikaanse ADA (American Society of Devices). Deze adviseren een maximale hoogte van de bovenkant van de SmartBox van 48" (122 cm) vanaf de vloer en minimaal 48" (75 cm) vrije ruimte aan de voorkant. Controleer daarnaast ook eventuele lokale voorschriften of richtlijnen die van toepassing zijn op uw installatie. Meer informatie over de ADA-richtlijnen vindt u op [www.keycafe.com/ml/accessibility](http://www.keycafe.com/ml/accessibility)



## Uitbreidbaarheid

Als u uitbreidingseenheden hebt aangeschaft of van plan bent dit in de toekomst te doen, houd dan rekening met de benodigde ruimte. Voor elke MS5E-18 is minimaal een oppervlak van 29 cm x 59 cm (11,4" x 23,3" ) nodig om te installeren. Voor elke MS5E-42 is minimaal 23,8" x 23,3" (60,5 cm x 59 cm) nodig. U kunt aan beide zijden van het basisstation uitbreidingen monteren.

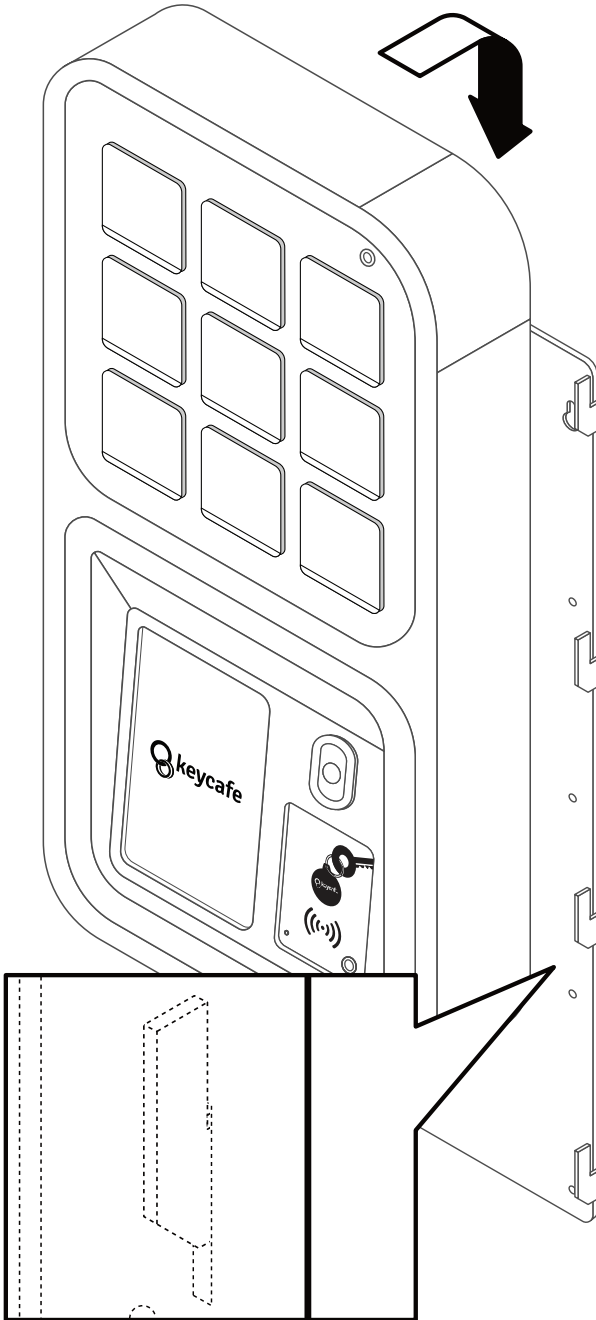
6.



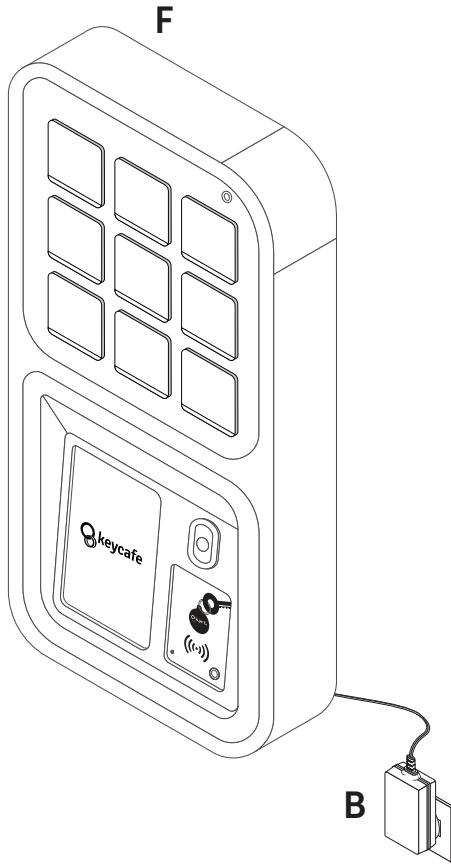
**BELANGRIJK**

Plaats één rij gaten op één lijn met een balk in de muur en gebruik de D-schroef.

7.



8.





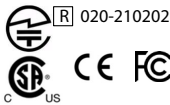
Bezoek ons Helpcentrum:

**[support.keycafe.com](https://support.keycafe.com)**

Praat met ons via de livechat:

**[keycafe.com/help](https://keycafe.com/help)**

EU Economic Operator  
Keycafe (EU) Cooperatief U.A.  
Herengracht 420  
1017 BZ, Amsterdam, Netherlands  
<https://www.keycafe.com/contact>



Model: MS5  
Input 5V $\overline{=}$  3.5A

Contains FCC ID: 2ABCB-RP14B  
Contains IC: 20953-RPICM4  
Contains FCC ID: 2AELPNFC  
Contains IC: 24333-NFC



Keycafe Patents:  
[www.keycafe.com/ip-notice](https://www.keycafe.com/ip-notice)



2025/03