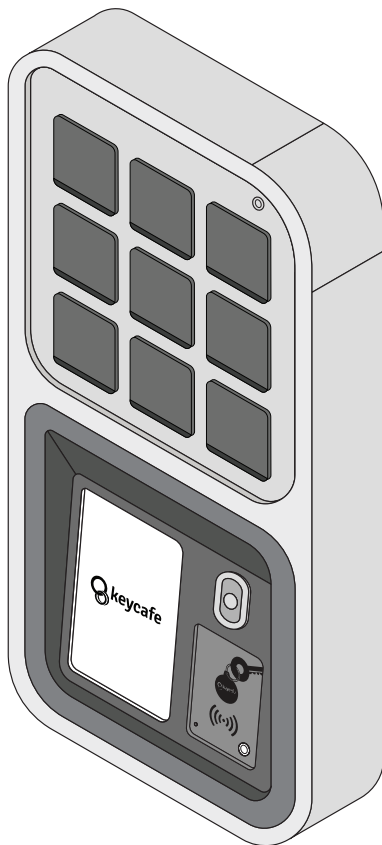




# MS5



## STOP

Installer ikke, før du har læst  
instruktionerne.

# FCC

Denne enhed overholder del 15 af FCC-reglerne. Drift er underlagt følgende to betingelser:

1. Denne enhed må ikke forårsage skadelig interferens, og
2. denne enhed skal acceptere enhver modtaget interferens, inklusive interferens, der kan forårsage uønsket drift.

Dette udstyr er blevet testet og fundet i overensstemmelse med grænserne for en Klasse A digital enhed i henhold til del 15 af FCC-reglerne. Disse grænser er designet til at give rimelig beskyttelse mod skadelig interferens, når udstyret bruges i et kommercielt miljø. Dette udstyr genererer, bruger og kan udstråle radiofrekvensenergi og kan, hvis det ikke installeres og bruges i overensstemmelse med instruktionsmanualen, forårsage skadelig interferens i radiokommunikation. Betjening af dette udstyr i et boligområde vil sandsynligvis forårsage skadelig interferens, i hvilket tilfælde brugeren bliver bedt om at korrigere interferensen for egen regning.

Ændringer eller modifikationer, der ikke udtrykkeligt er godkendt af den part, der er ansvarlig for overholdelse, kan annullere brugerens ret til at betjene udstyret.

Denne enhed overholder FCC grænser for RF-strålingseksposering, der er fastsat for et ukontrolleret miljø. Enheden indeholder en integreret antenne, derfor skal enheden monteres således, at der er en afstand på mindst 20 cm fra alle personer.

## FCC ansvarlig part

Virksomhedens navn:

Firmaets postadresse:

Firmaets telefonnummer eller e-mailadresse:

Model:

Keycafe (US) Inc

648 - 1321 Upland Drive

Houston, TX 77043 United States

ashley@keycafe.com

MS5, MS5E-XX

## IC

Denne enhed indeholder licensfritagne sendere/modtagere, der overholder Canadas licensfritagne RSS(er) for innovation, videnskab og økonomisk udvikling. Betjening er underlagt følgende to betingelser:

- (1) Denne enhed må ikke forårsage interferens.
- (2) Denne enhed skal acceptere enhver interferens, inklusive interferens, der kan forårsage uønsket drift af enheden.

CAN ICES-3 (A) / NMB-3 (A)

Dette klasse A digitale apparat overholder canadisk ICES-003.

Dette udstyr overholder IC RSS-102 strålingseksponeringsgrænser, der er fastsat for et ukontrolleret miljø. Dette udstyr skal installeres og betjenes med en minimumsafstand på 20 cm mellem enheden og alle personer.

## CE

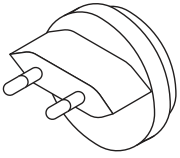
Keycafe Inc. bekræfter, at MS5 og MS5E-XX overholder kravene og andre relaterede bestemmelser i direktivet om radioudstyr 2014/53/EU og (RoHS 3) direktiv 2015/863. En kopi af overensstemmelseserklæringen er tilgængelig fra følgende Keycafe Economic Operator i henhold til artikel 4 i forordning (EU) 2019/1020:

Firmanavn:	Keycafe (EU) Cooperatief U.A.
Postadresse:	Herengracht 420 1017 BZ, Amsterdam, Netherlands
Elektronisk adresse:	<a href="https://www.keycafe.com/contact">https://www.keycafe.com/contact</a>

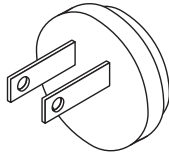
Keycafe (EU) Cooperatief UA erklærer hermed, at radioudstyret type MS5 og MS5E-XX er i overensstemmelse med direktiv 2014/53/EU.

Den fulde tekst af EU-overensstemmelseserklæringen er tilgængelig på følgende internetadresse: <https://trust.keycafe.com/>

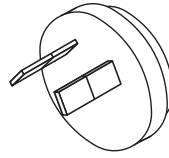




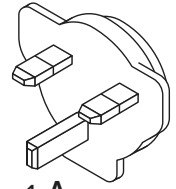
x1 A



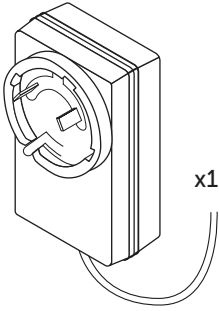
x1 A



x1 A



x1 A



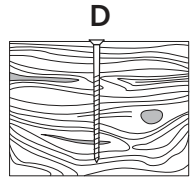
x1 B



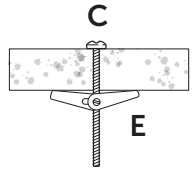
C  
x7



D  
x5

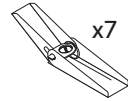


D

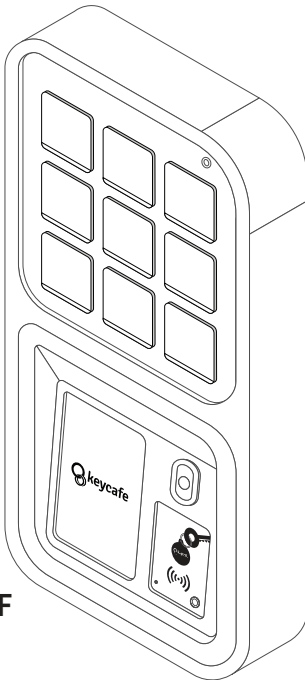


C

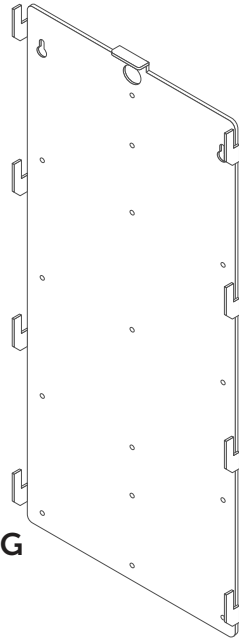
E



x7 E



x1 F



x1 G

Elektronisk lås

Monteringsåbning til  
bagplade

Elektriske  
porte

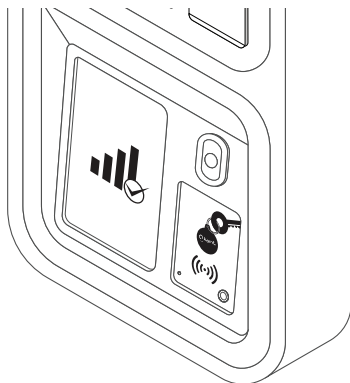
Udvidelse i  
(orange)

Magt

Ethernet



# 1.



F

## VIGTIG

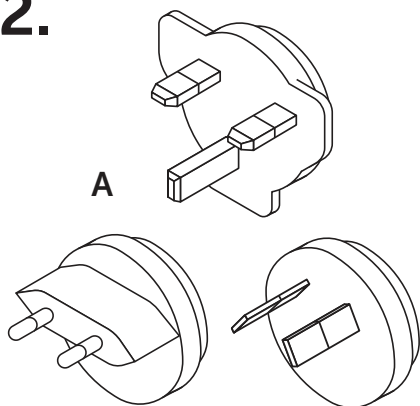
Sørg for, at SmartBox er tilsluttet Wifi eller Ethernet, før den monteres på bagpladen (**mindst 20 % signal**).



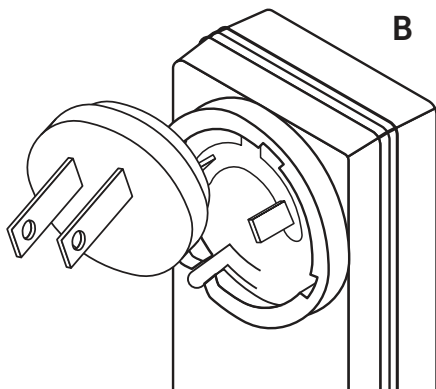
Følg instruktionerne på skærmen for WiFi-opsætning eller scan for at se video.

[keycafe.com/ml/ms5\\_wifi](http://keycafe.com/ml/ms5_wifi)

# 2.

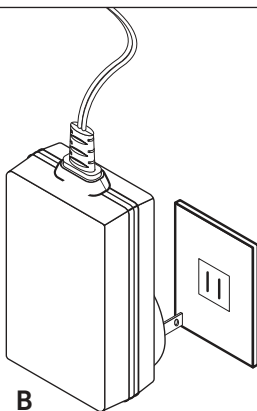


A



B

# 3.



B

## 4. TILFØJ SMARTBOX TIL KONTO



Scan for at se video

[keycafe.com/ml/add\\_smartbox](https://keycafe.com/ml/add_smartbox)

## 5. TEST SMARTBOX



Scan for at se video

[keycafe.com/ml/test\\_smartbox](https://keycafe.com/ml/test_smartbox)



# Overvejelser om placering

Når du installerer din MS5 SmartBox, er der seks vigtige placeringsovervejelser, der sikrer, at du får den optimale ydeevne og levetid ud af dit system.



## Sikkerhed

SmartBoxen skal monteres med skruer på træstifter minimum størrelse 2" x 4" (5 cm x 10 cm) eller betonblok minimum tykkelse 8" (20 cm). Sørg for, at stikkontakten, miljøet og installationstilgangen opfylder alle krav og standarder i overensstemmelse med dokumentationen tilgængelig på [www.keycafe.com](http://www.keycafe.com) samt lokale love, regler og retningslinjer relateret til faste installationer. Installer altid med 2 personer for at undgå at tabe SmartBox med kabler tilsluttet.



## Magt

SmartBox kræver en standard stikkontakt (110v eller 220v) og inkluderer universelle adaptere. Strømsikkerhedsklassificeringen dækker ikke installationer med fast ledning. Brug kun den medfølgende 12v strømadapter.



## Sikkerhed

Installer i et godt oplyst, overvåget område for at reducere risikoen for tyveri eller hærværk. Keycafe SmartBox er en bekvem måde at administrere nøgleadgang og kan blive beskadiget eller brudt ind, hvis den efterlades uden opsyn i usikrede områder.



## Forbindelse

Inden du monterer SmartBox på bagpladen, skal du tænde for SmartBox på det nøjagtige sted, hvor den skal monteres, og følge instruktionerne for at forbinde systemet til WiFi. Når den er tilsluttet, skal du se enhedens status på SmartBox-skærmen for at sikre, at der er nok signal, før du fortsætter med at montere bagpladen. Vi **ANBEFALES STÆRKT** installation af enheden på et sted med mindst 20 % eller mere mobilsignal eller 50 % eller mere WiFi-signal.



## Tilgængelighed

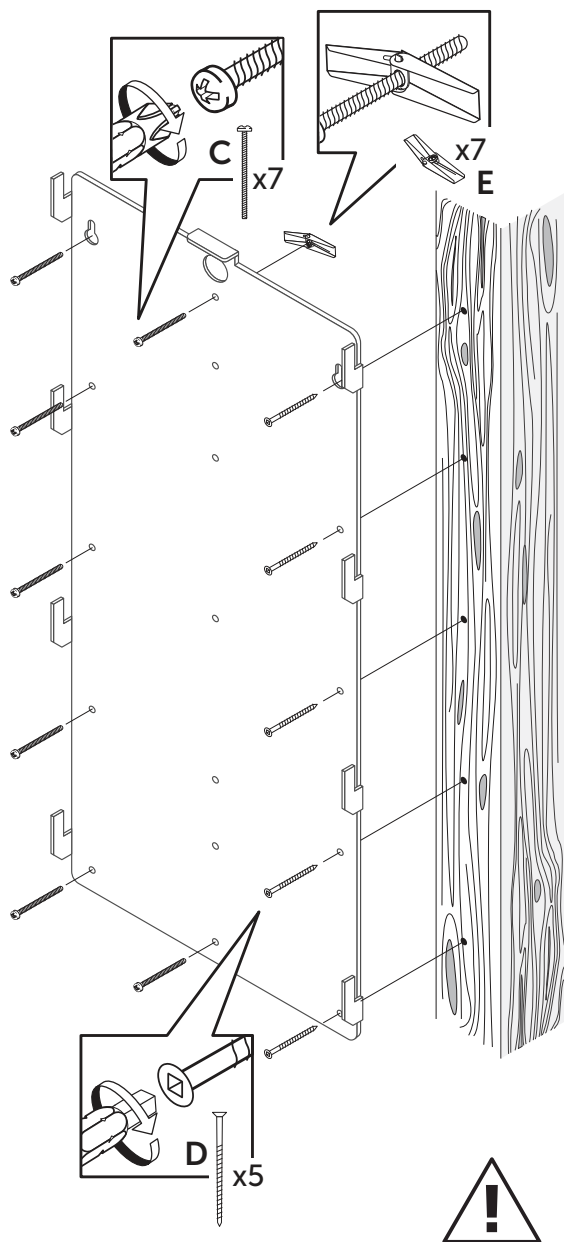
Installationsområdet bør tage højde for alle brugere af SmartBox, så de kan nå alle skraldespande, scanneren og tastaturet, samt fortsat tilgængelighed af stier og haller, som SmartBoxen er installeret i. Vi anbefaler som minimum at overholde de amerikanske ADA-retningslinjer, som anbefaler, at den maksimale højde på toppen af SmartBox er 48" (122 cm) fra gulvet og minimum 48" (75 cm) fri plads foran, men du bør også kontrollere eventuelle lokale regler eller retningslinjer, der kan være gældende. Lær mere om ADA-retningslinjerne på [www.keycafe.com/ml/accessibility](http://www.keycafe.com/ml/accessibility)



## Udvidbarhed

Hvis du har købt udvidelsesenheder eller planlægger at gøre det i fremtiden, skal du huske på den nødvendige plads til dem. Hver MS5E-18 kræver et minimum på 11,4" x 23,3" (29 cm x 59 cm) område at installere. Hver MS5E-42 kræver et min. på 23,8" x 23,3" (60,5 cm x 59 cm). Du kan montere udvidelser på begge sider af basestationen.

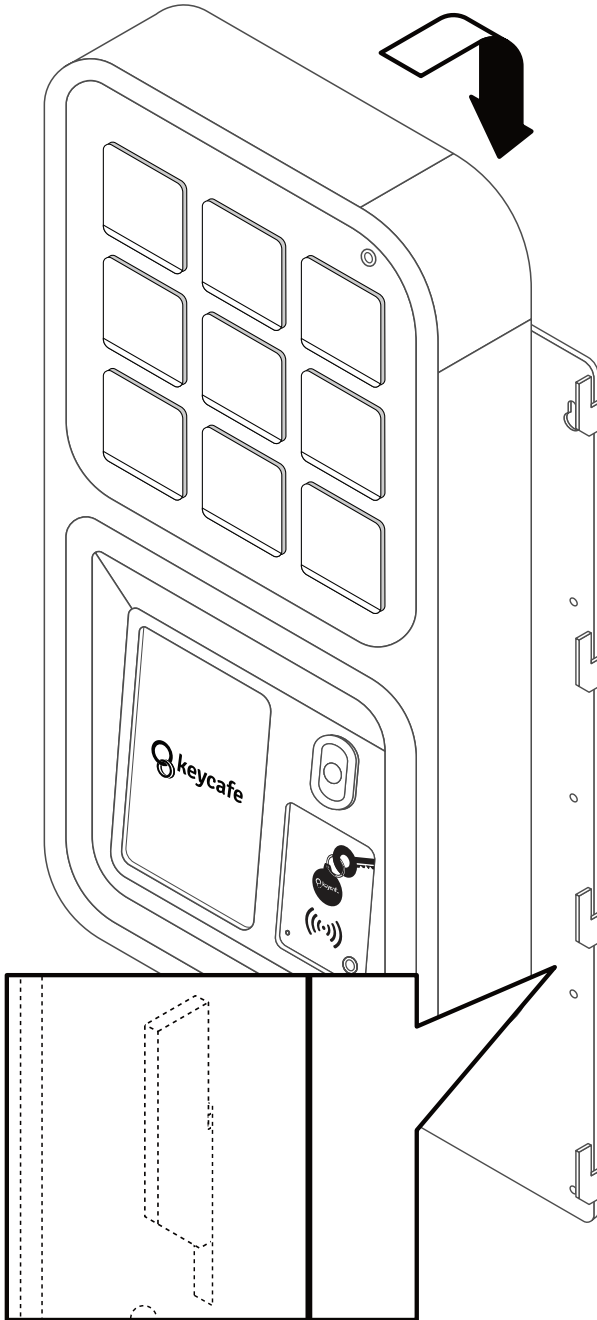
6.



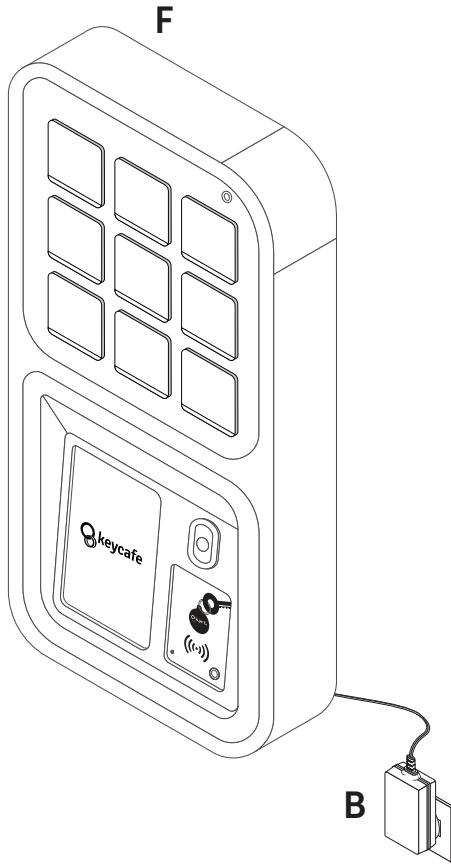
**VIGTIG**

Ret en række huller op langs en tap i væggen og brug D-skruen.

7.



8.

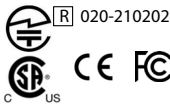




Besøg vores Hjælpecenter:  
**support.keycafe.com**

Tal med os på live chat:  
**keycafe.com/help**

EU Economic Operator  
Keycafe (EU) Cooperatief U.A.  
Herengracht 420  
1017 BZ, Amsterdam, Netherlands  
<https://www.keycafe.com/contact>



Model: MS5  
Input 5V $\overline{=}$  3.5A

Contains FCC ID: 2ABCB-RP14B  
Contains IC: 20953-RPICM4  
Contains FCC ID: 2AELPNFC  
Contains IC: 24333-NFC



Keycafe Patents:  
[www.keycafe.com/ip-notice](http://www.keycafe.com/ip-notice)



2025/03